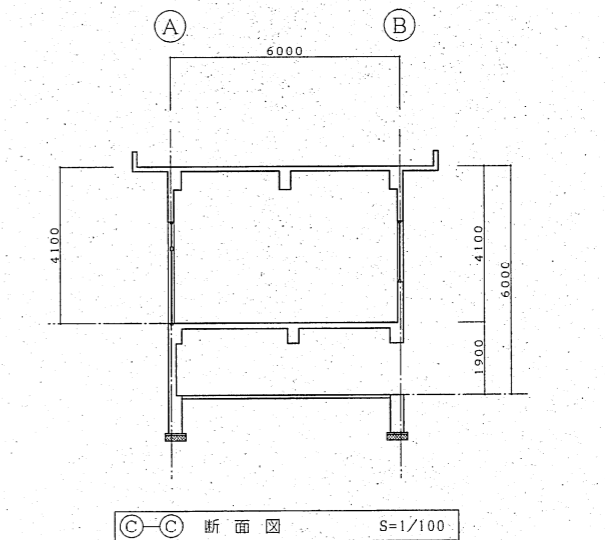
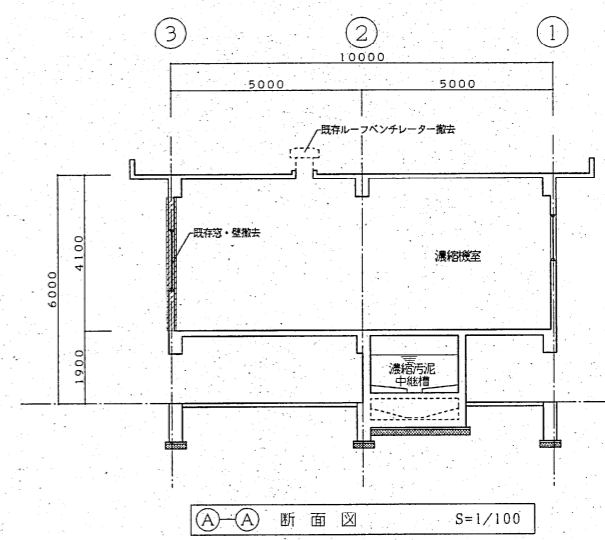
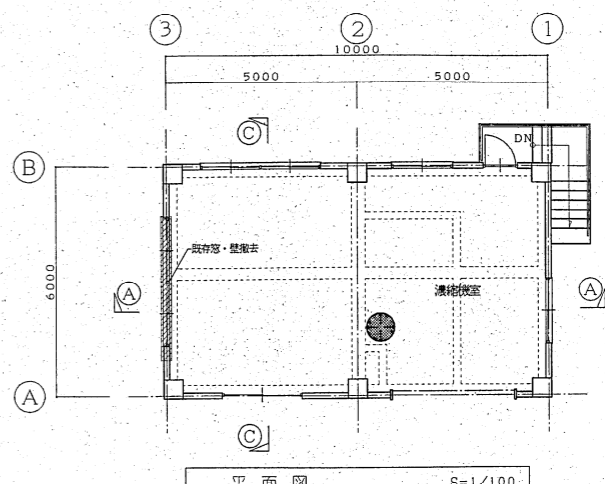
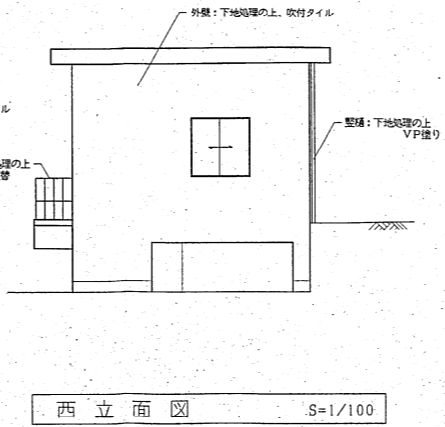
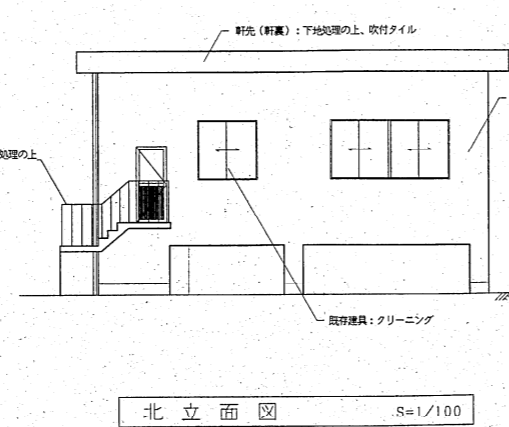
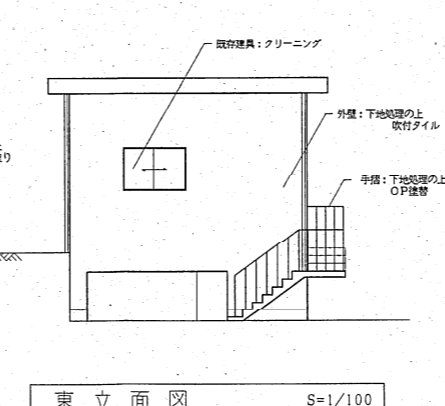
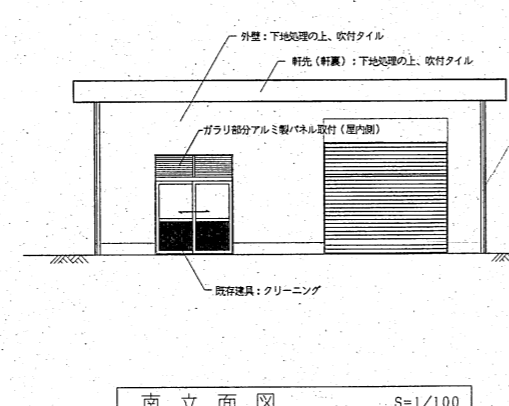
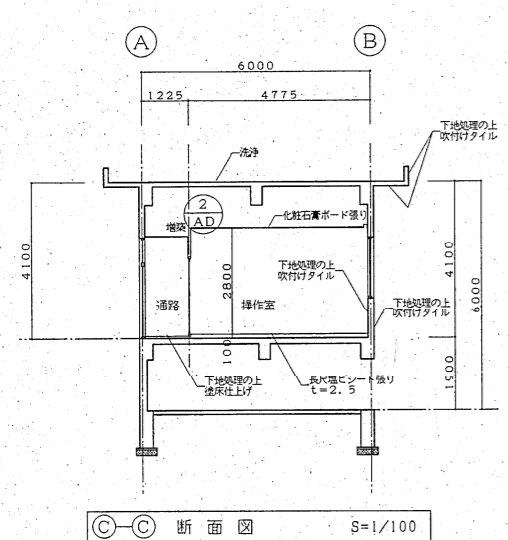
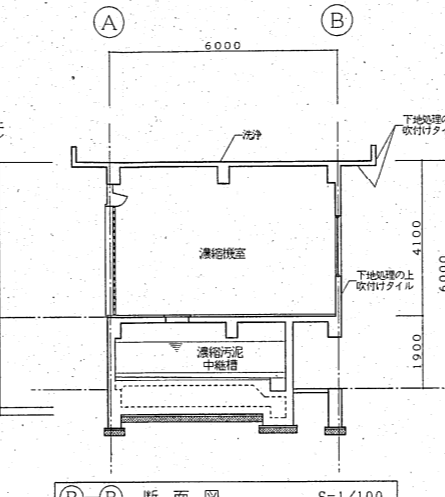
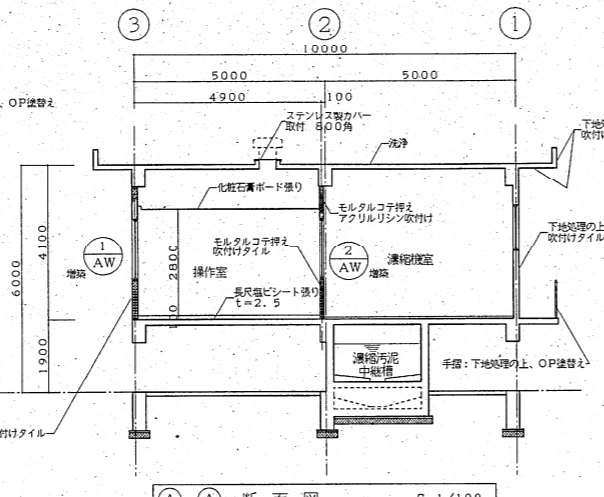
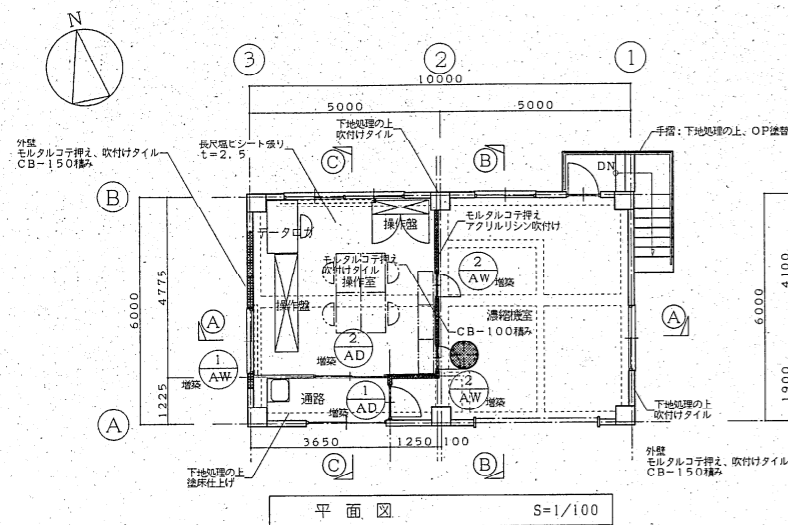


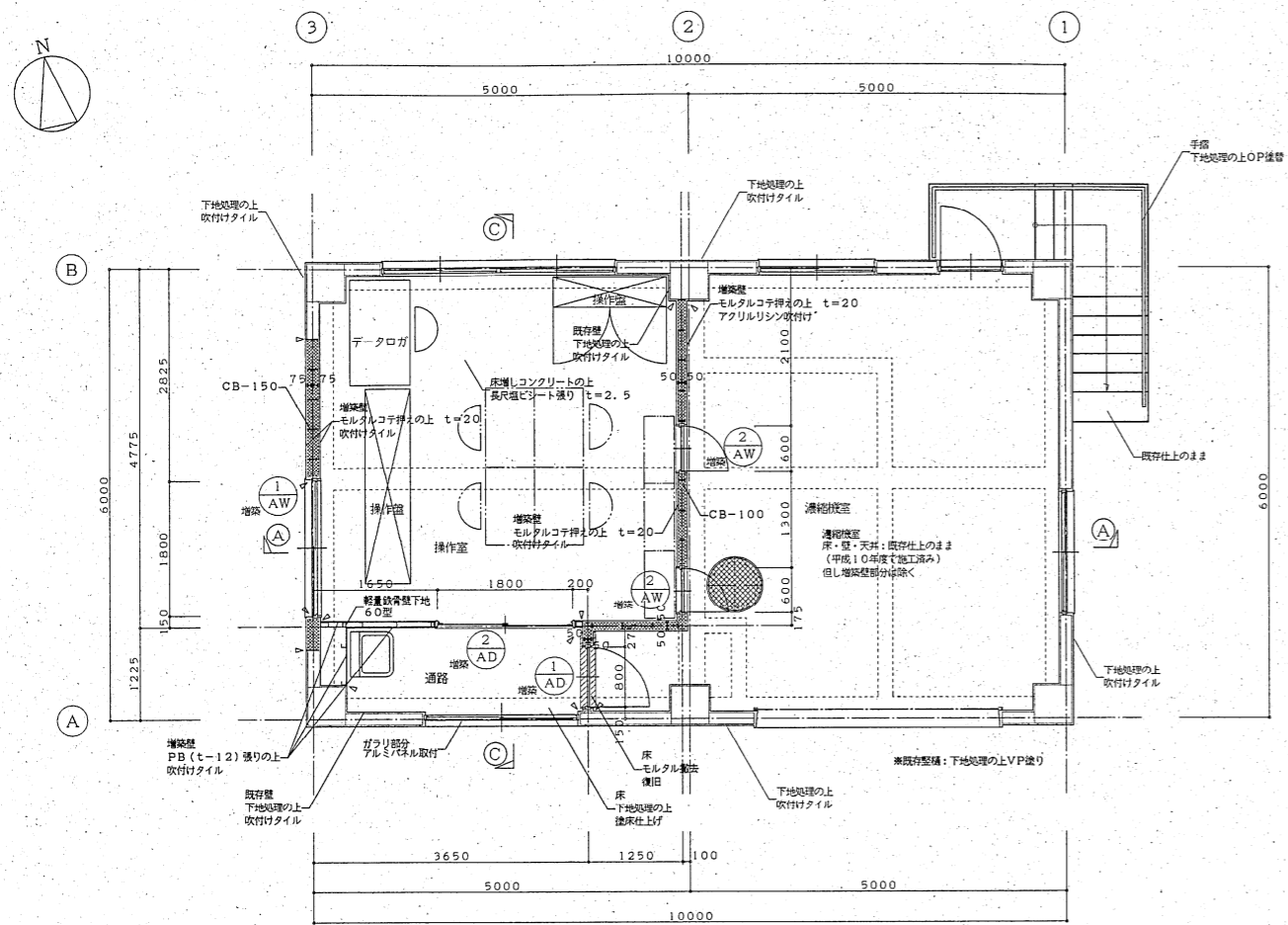
外部仕上表 (平成11年度工事)

屋根・笠木	洗浄、ルーペンチレーター撤去後、ステンレス製カバー取付(800角)
軒裏・軒先	下地処理の上、吹付けタイル
外壁	下地処理の上、吹付けタイル
壁紙	下地処理の上、VP張り
手摺	下地処理の上、OP張り
花壇	撤去後、アスファルト舗装復旧(撤去工事のみ平成10年度工事)

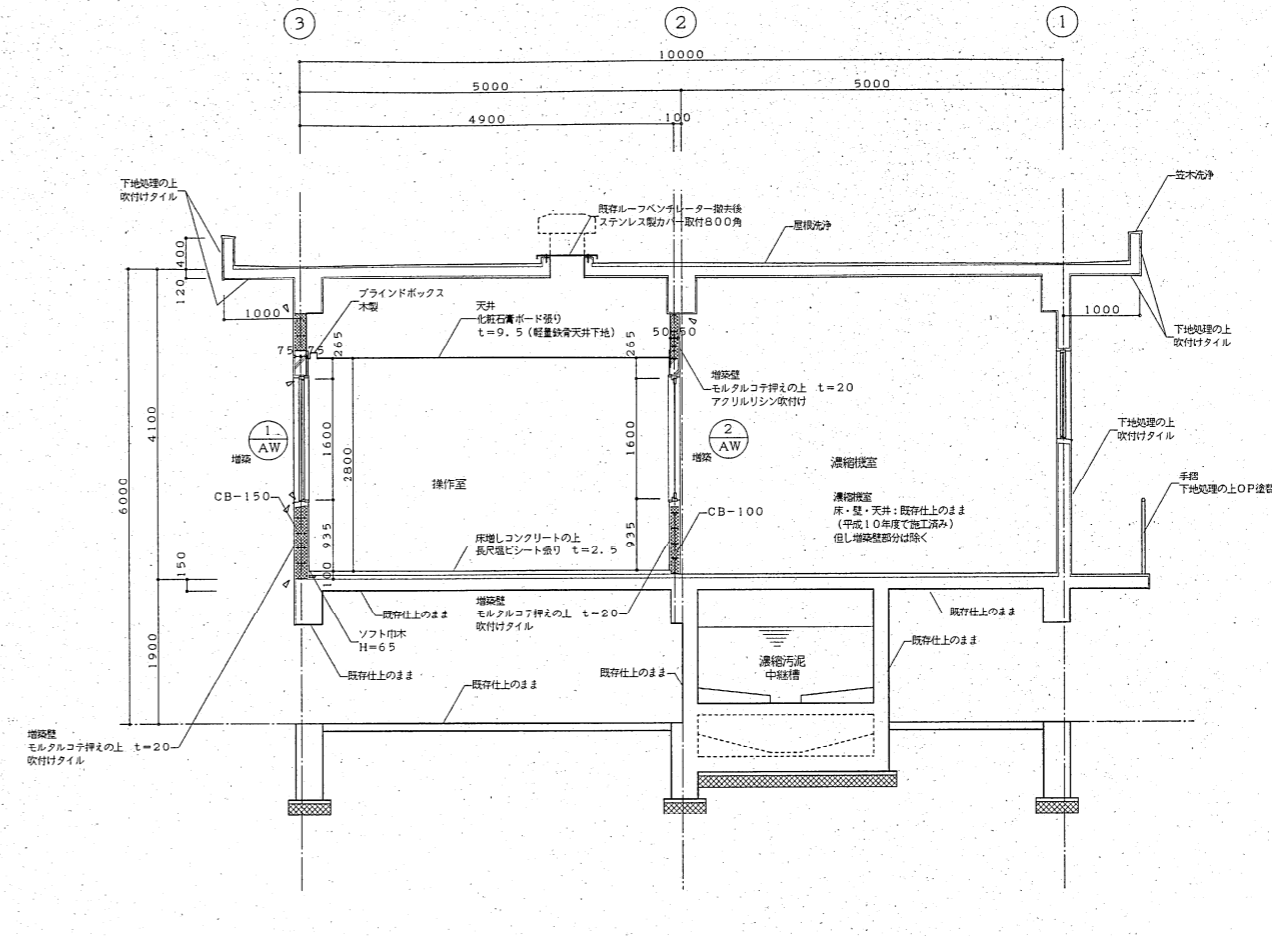
内部仕上表 (平成11年度工事、平成10年度工事)

場所	床	壁	天井	備考	年度
汚泥濃縮中継槽	コンクリートコ字押え(スラブ増コン増築)の上、防食工A種	下地処理の上、防食工C種	下地処理の上、防食工C種		平成10年度工事
濃縮機室	モルタルコ字押え(既存モルタル撤去)	コンクリート撤去部分モルタルコ字押え 下地処理の上、アクリルリシン吹付け 但し、増築部分切角はモルタルコ字押えの上 アクリルリシン吹付け	下地処理の上、アクリルリシン吹付け	建具: 軽質バンスシッター (700角付付塗装、一部ステンレス) 既存建具はクリーニング ホイスレーター: 下地処理の上、OP張り	平成10年度工事 平成11年度工事
操作室	増しコンクリートの上、長尺型シート張り (既存モルタル撤去 平成10年度工事)	下地処理の上、吹付けタイル (一部モルタルコ字押え、 一部アススターボード張り)	化粧石膏ボード張り t=9.5	フラインド、ブラインドBox(木製) エアコン(設備工事)	平成11年度工事
通路	下地処理の上、吹付けタイル (カラートップU断品)	下地処理の上、吹付けタイル (一部モルタルコ字押え、一部アススターボード張り)	化粧石膏ボード張り t=9.5	洗面化粧台	平成11年度工事

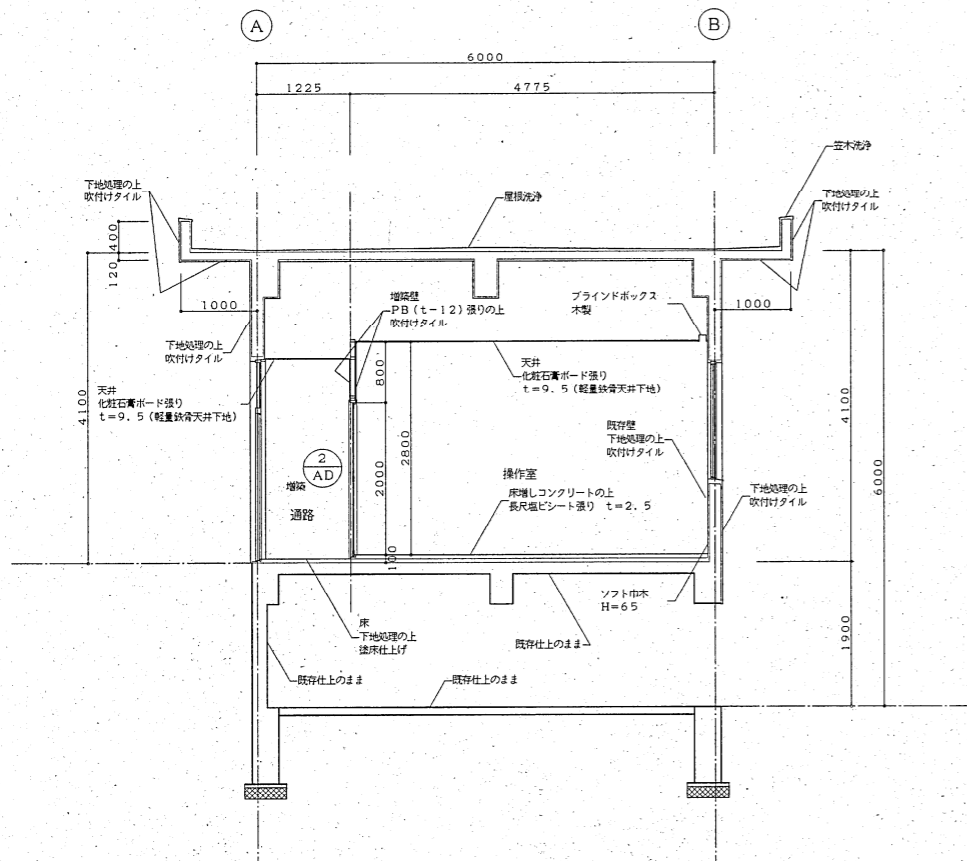




平面図 S=1/50



A-A 断面図 S=1/50

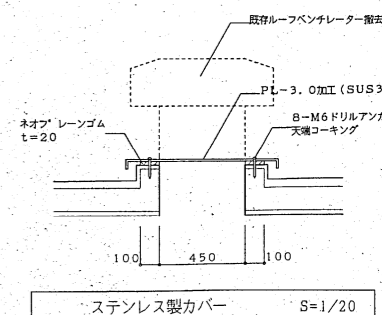
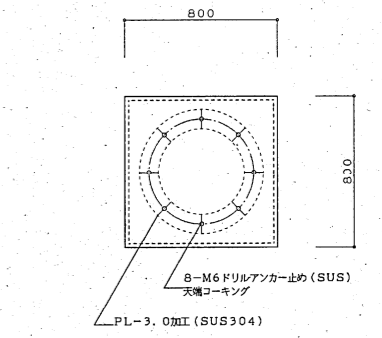


C-C 断面図 S=1/50

建具表 S=1/50

形式	数量	アルミ引き違い窓	1	アルミ片開き窓	2	アルミ片開き扉/パネルドア	1	アルミ引き違い扉/パネルドア	1
記号		1 AW		2 AW		1 AD		2 AD	
窓図									
位置	見込	操作室	70	操作室	70	通路	70	操作室	70
材質	仕上	アルミ	シルバー	アルミ	シルバー	アルミ	シルバー	アルミ	シルバー
硝子		網入り型硝子 t=6.8		透明硝子 t=5		透明硝子 t=5		透明硝子 t=5	
金物		二重水切り、クレセント、戸車、可動網戸		アルミ額縁、レバーハンドル、SUS丁番、その他一式		SUS窓鎖り、SUS丁番、握り玉、ドアチェック		SUS窓鎖り、戸車、シリンドー錠	
備考		アルミ額縁、その他一式				シリンドー錠、アルミ額縁、その他一式		アルミ額縁、その他一式	

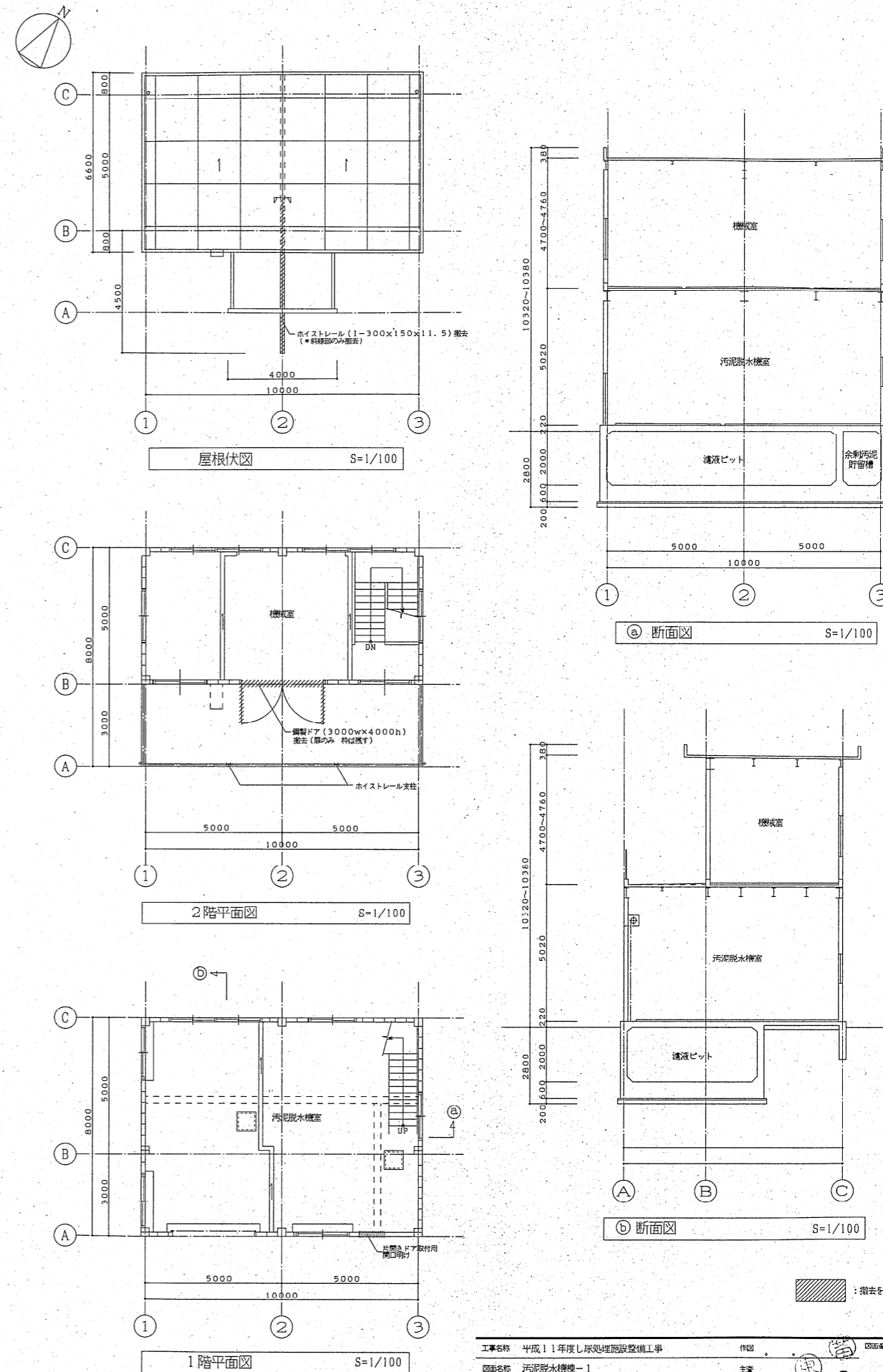
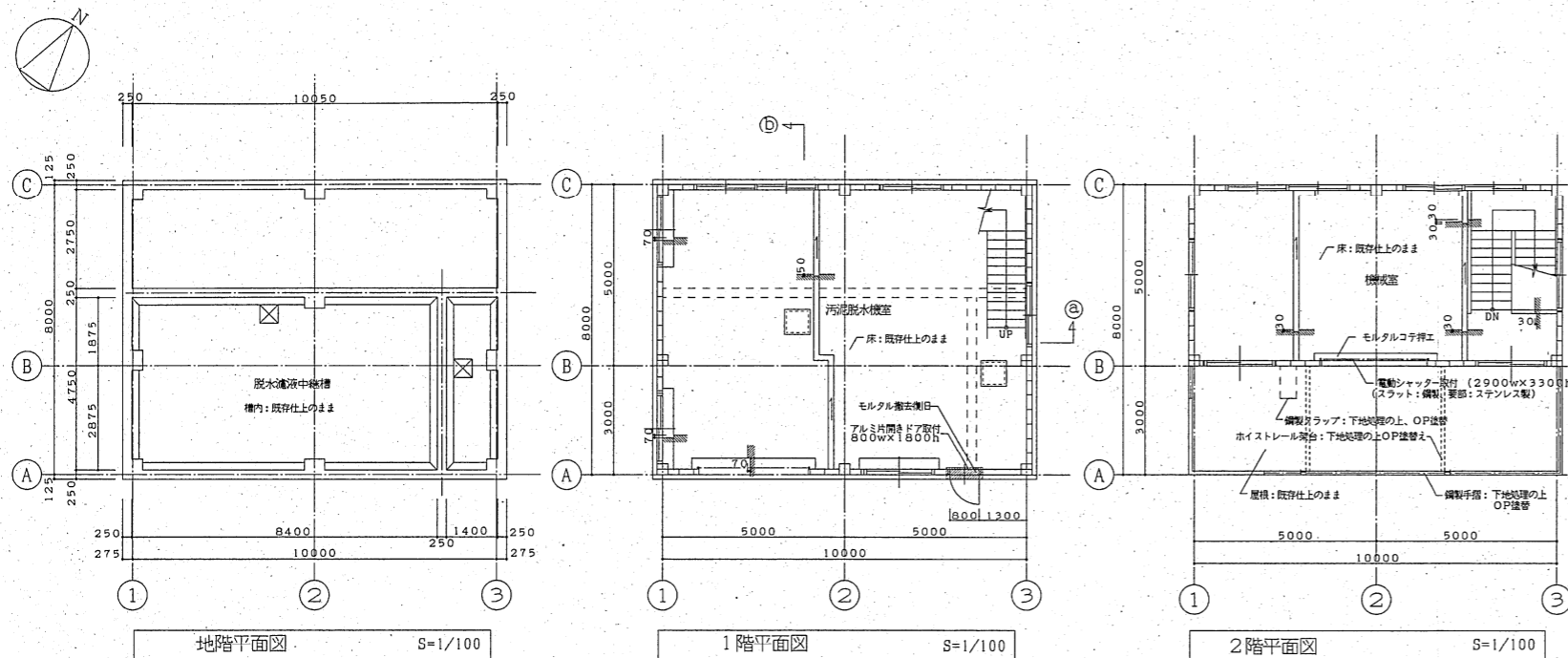
内部仕上表			
場所	室名	操作室	濃縮機室
床		増しコンクリートの上、長尺塩ビシート張り t=2.5 (既存床バッキング)	下地処理の上、床仕上げ (カラーアップ同品)
巾木		ソフト巾木 H=65	ソフト巾木 H=65
壁		増築部: モルタルコテの上 (t=20) 吹付けタイル 既存部: 下地処理の上吹付けタイル	増築部: モルタルコテの上 (t=20) 吹付けタイル 既存部: 下地処理の上吹付けタイル
天井		化粧石膏ボード張り t=9.5 (軽量鉄骨天井19型) 塩ビ回り縁	化粧石膏ボード張り t=9.5 (軽量鉄骨天井19型) 塩ビ回り縁
備考			洗面化粧台 (シャブドレジャー) TOTO LDL602PJ (洗面化粧台) . LMP600 (化粧鏡、一面鏡)



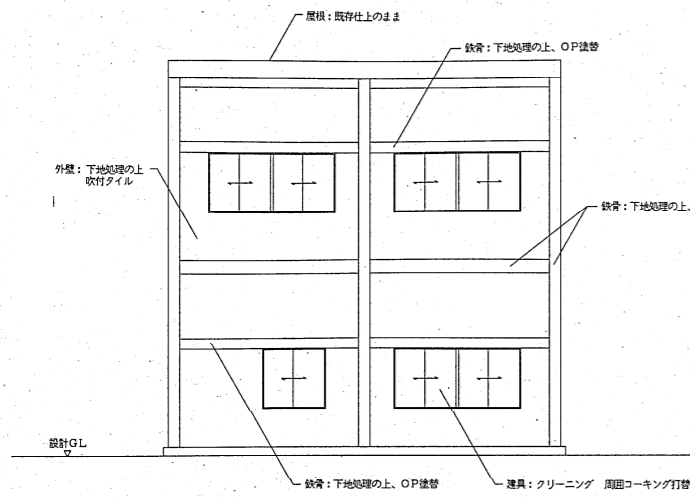
外部仕上表	
屋根・笠木	既存仕上のまま
外壁・軒先	下地処理の上、吹付タイル
軒裏	下地処理の上、OP塗装
鉄骨	同上 (ホイストレル架台共)
壁紙	下地処理の上、VP塗り
建具	クリーニング 周囲コーキング打替
シャッター	下地処理の上、OP塗装
鋼製手摺	同上
鋼製クラップ	同上
パルコニー手摺	不良箇所既存モルタル撤去後、新旧 吹付タイル

内部仕上表						
階	場所	床	巾木・腰	壁	天井	備考
地下1階	脱水濾液中継槽	既存仕上のまま	---	既存仕上のまま	既存仕上のまま	鉄骨：下地処理の上OP塗装
1	汚泥脱水機室	同上	---	下地処理の上、VP塗り	同上	鉄骨：下地処理の上OP塗装
2	機械室	同上	下地処理の上、VP塗り	下地処理の上、VP塗り	下地処理の上、OP塗り	電動シャッター取付(2900x3300h) (スラット：鋼製、壁部：ステンレス製) ホイストレル：下地処理の上、OP塗装 鉄骨：下地処理の上OP塗装

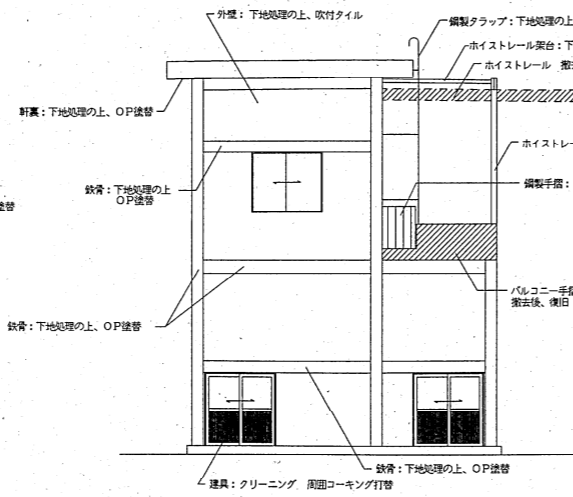
(※ 不用リポート、アンカー、配管等は 撤去後、仕上工程のこと)



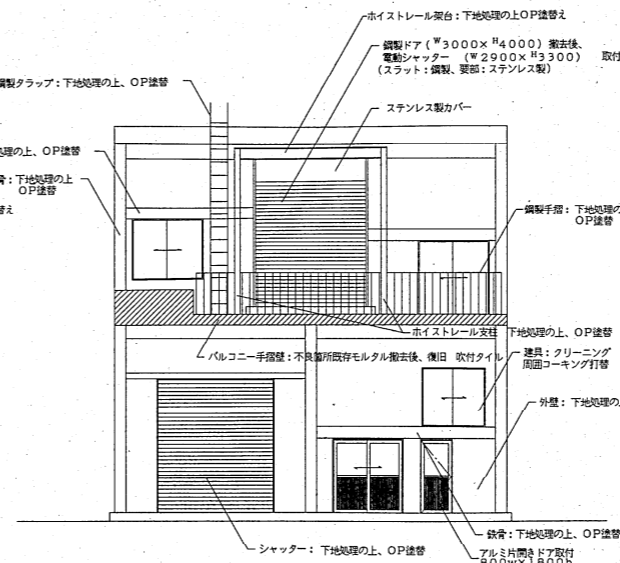
工事名称 平成11年度し尿処理施設整備工事 作図  
 図面名称 汚泥脱水機棟-1 主筆  
 縮尺 1/100 承認



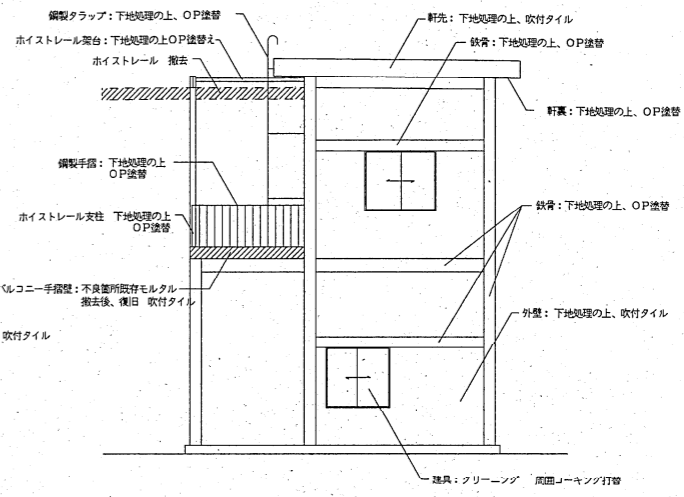
北立面図 S=1/100



西立面図 S=1/100



南立面図 S=1/100



東立面図 S=1/100

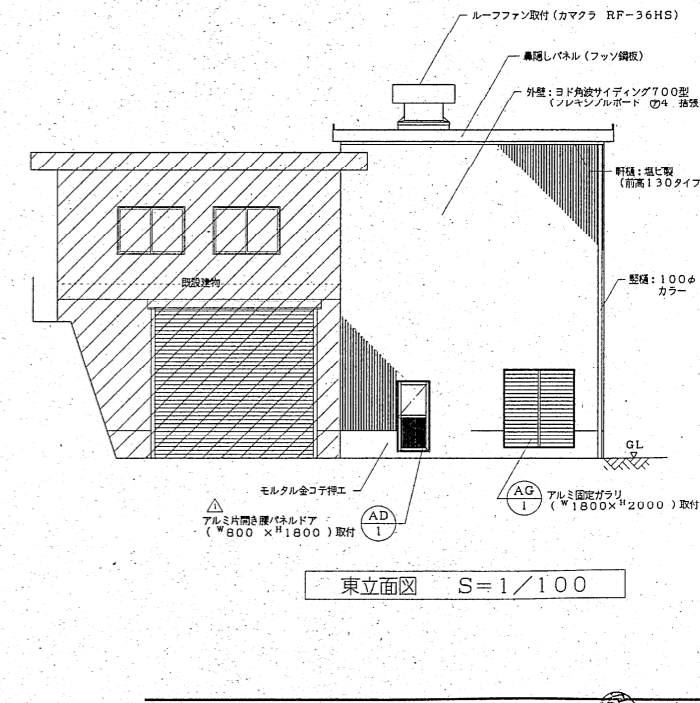
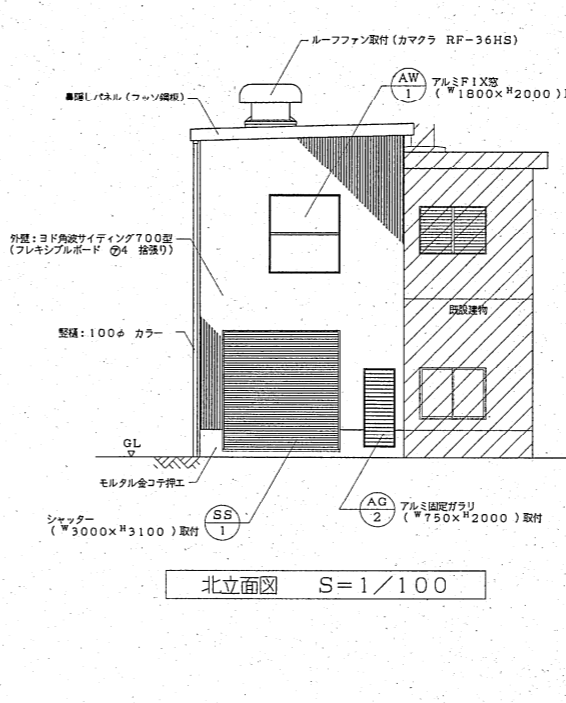
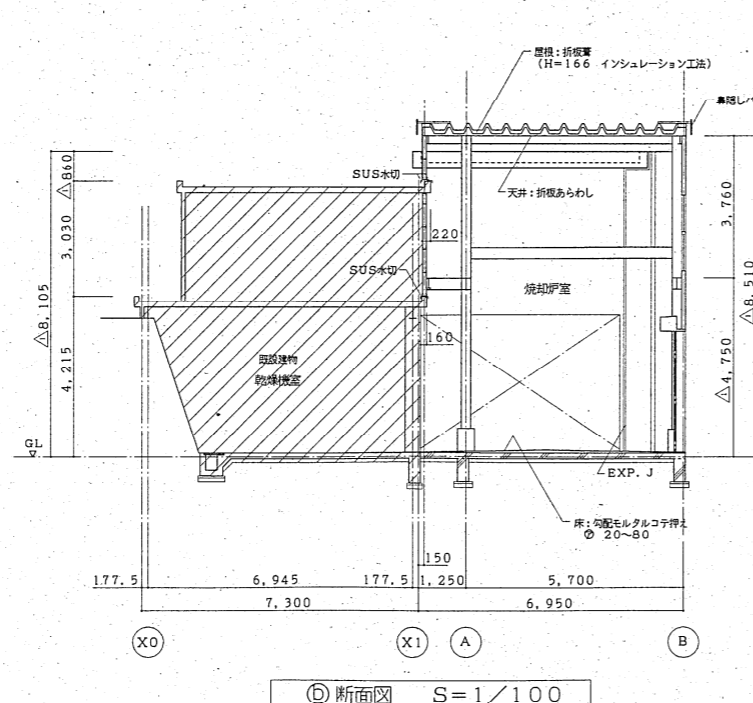
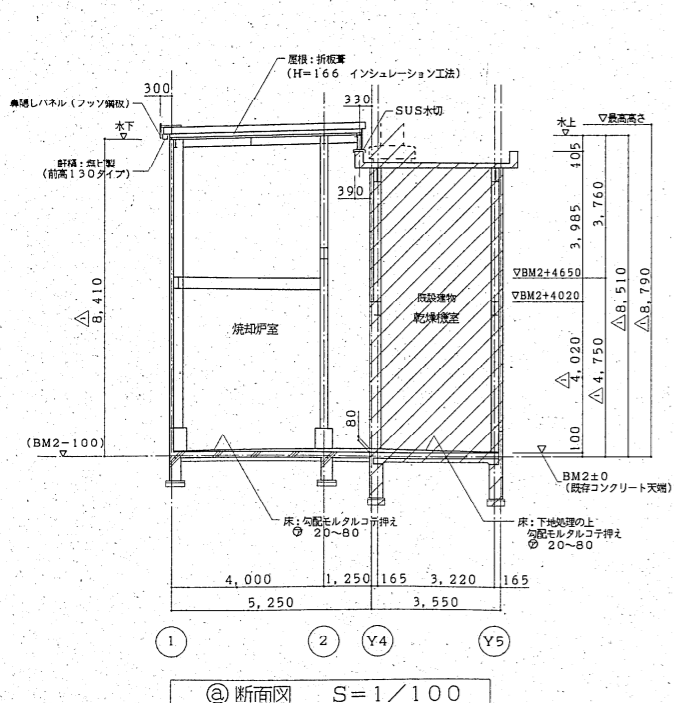
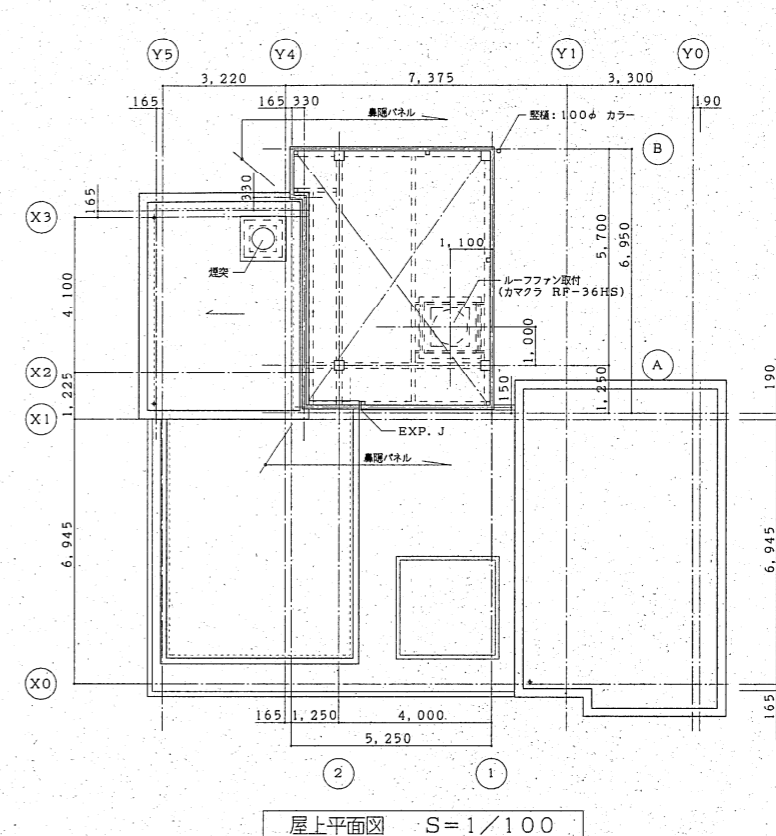
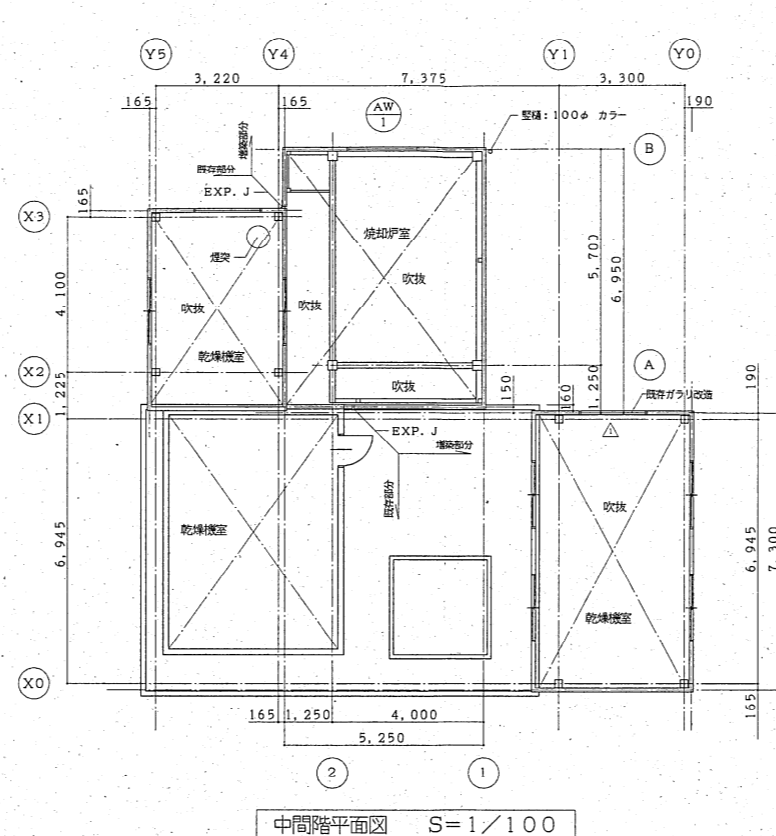
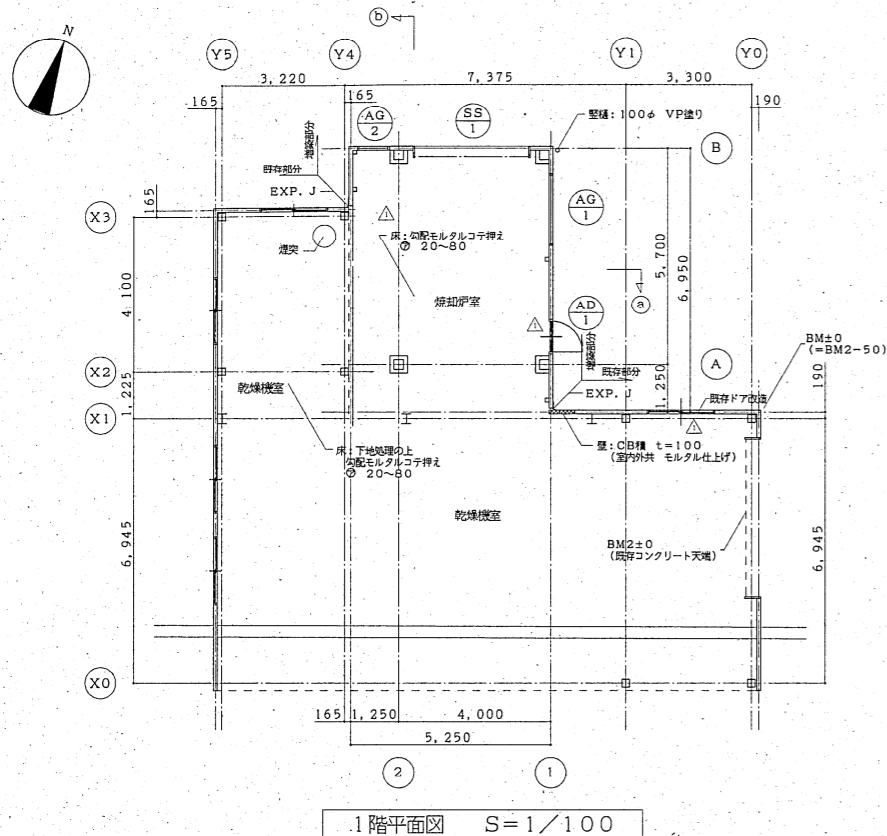
工事名称 平成11年度し尿処理施設整備工事 作図  
 図面名称 汚泥脱水機棟-2 主筆  
 縮尺 1/100 承認

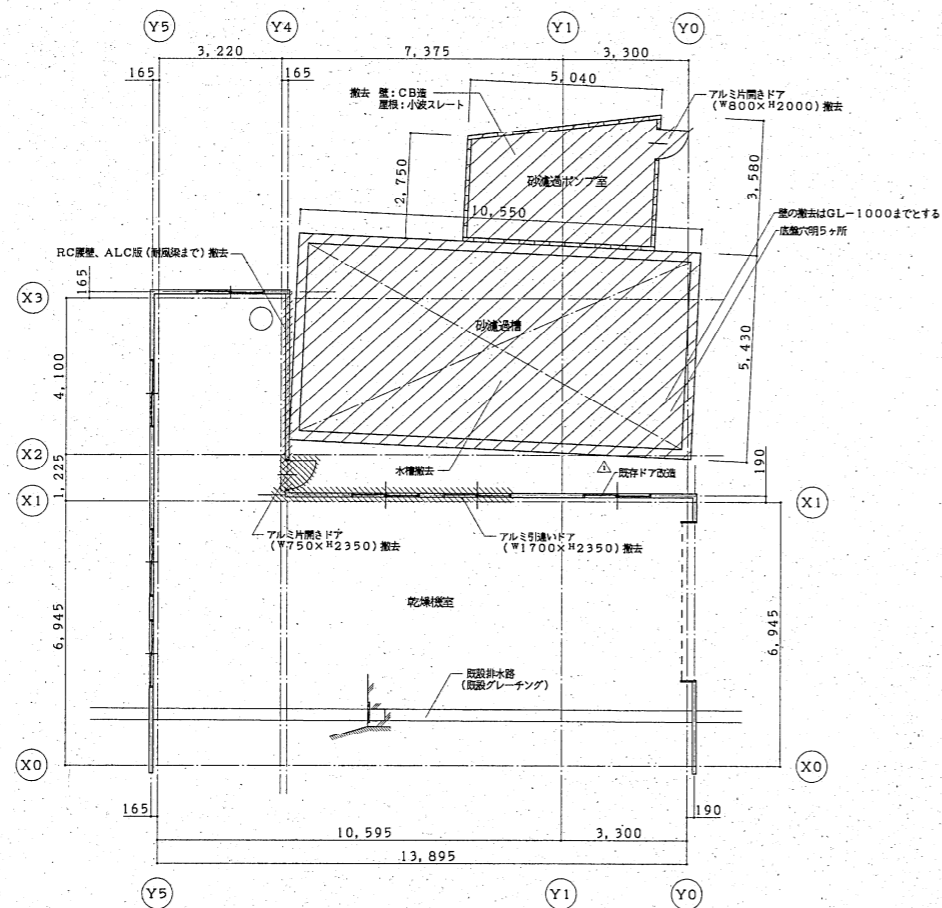




増築部分		内部仕上表				既存部分		内部仕上表		
外部仕上表		場所	床	壁	天井	備考	外部仕上表	床	天井	
外壁	ヨド角造サイディング700型フロン鋼板φ0.5 (フレキシブルボードφ4 換気)	焼却炉室	勾配モルタルコテ塗り ②20~80	フレキシブルボードφ4 素地仕上 壁紙:モルタル金コテ塗り VP塗り	折板あらし		外壁	下地処理の上 吹付タイル	天井	下地処理の上 VP塗り (壁壁を除く)
屋根	折板葺 H=166 フロン鋼板 t=0.8 (インシュレーション工法) フロン鋼板裏面シバ付取付 (3方) -既製品 軒種:塩ビ型 (前高130タイプ) 壁種:100φ カラー						パラペット (外)	下地処理の上 吹付タイル	壁	下地処理の上 EP塗り (壁壁を除く)
建具	アルミ固定ガラス (W1800xH2000) 取付-1ヶ所 (AG-1) アルミ固定ガラス (W750xH2000) 取付-1ヶ所 (AG-2) アルミ片開き扉/パネルドア (W800xH1800) 取付-1ヶ所 (AD-1) △ アルミFIX窓 (W1800xH2000) 取付-1ヶ所 (AW-1) 軽量プラスチック (W3000xH3100) 取付-1ヶ所 (SS-1)						壁紙	既存仕上りのまま	天井	下地処理の上 EP塗り
その他	ルーファン取付 (カマクラ RF-36HS)						屋根	洗浄		

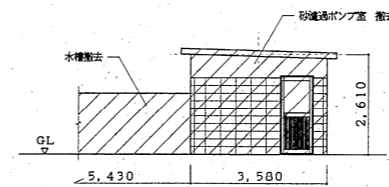
△					
△					
△					
△					
△	設備との取合いの肉変更	09.7.25	安田	岸	林岡
番号	内容・理由	年月日	訂正者	確認	承認





1階平面図 S=1/100

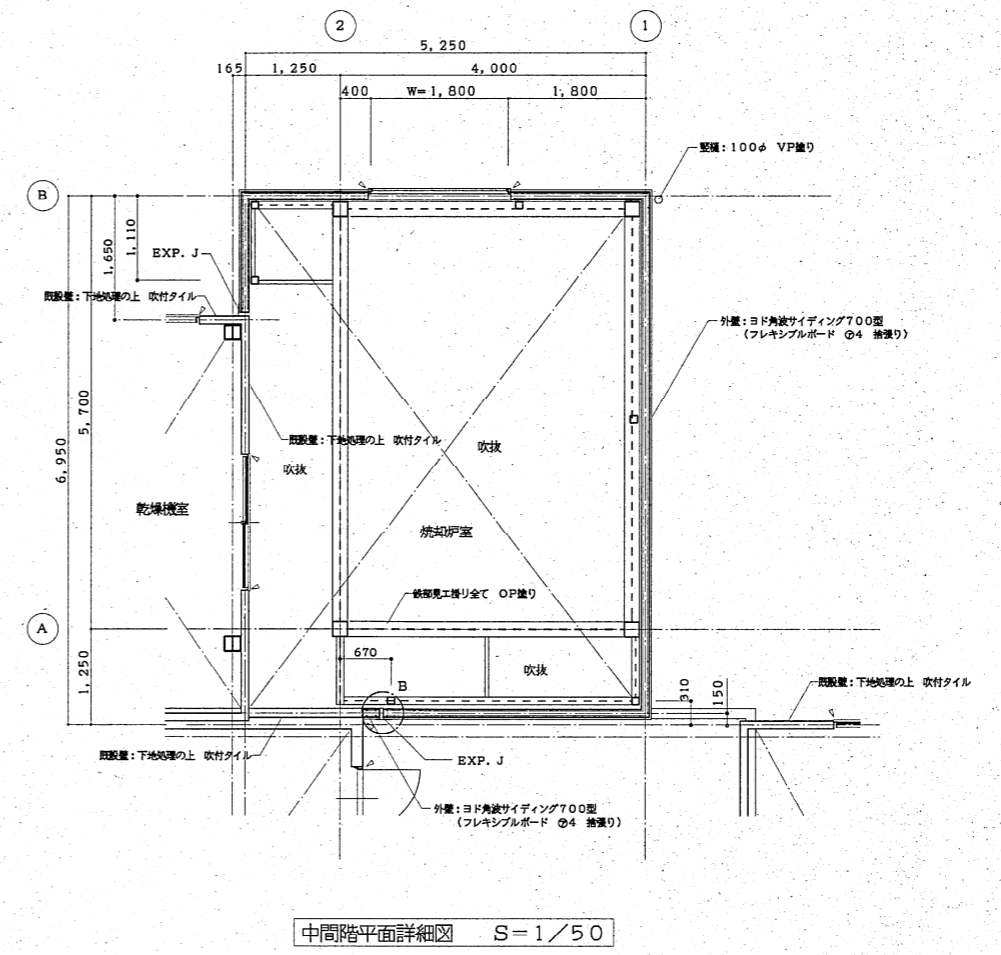
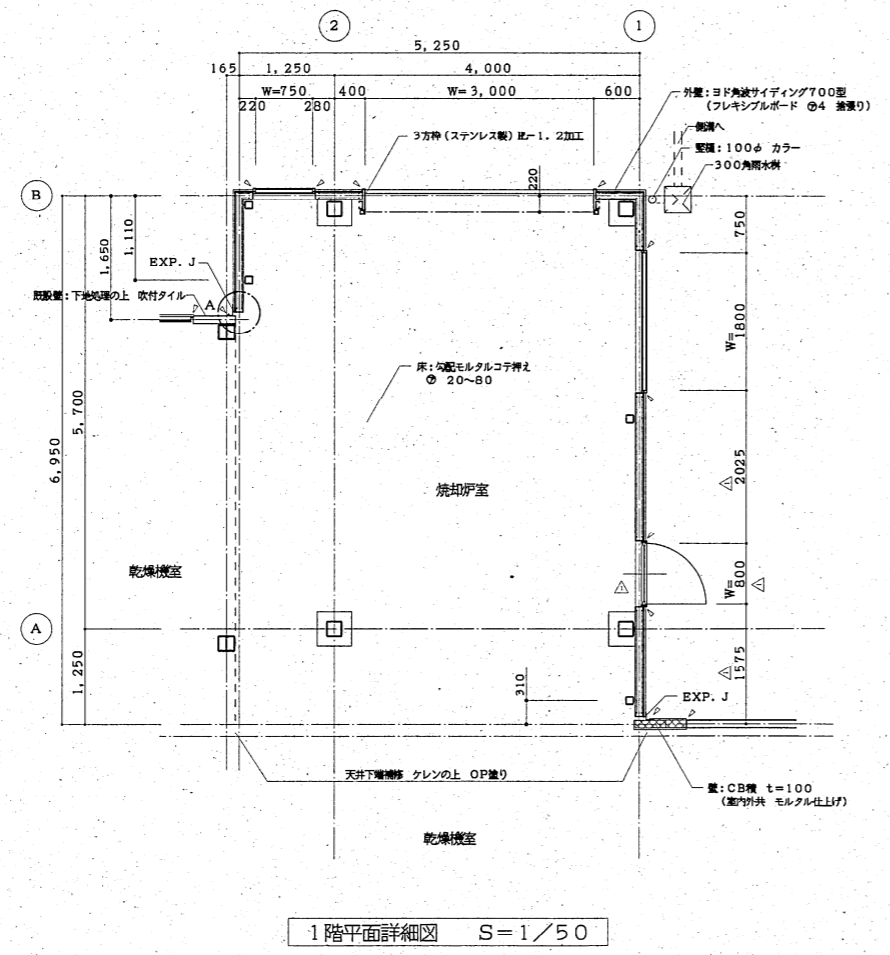
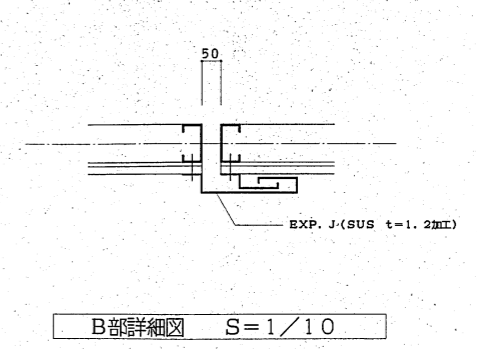
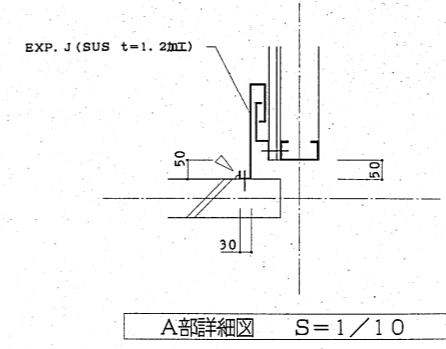
撤去を示す



東立面図 S=1/100

△					
△					
△					
△					
△					
△	設備との取合いの変更	99.7.25	安田 東	秋岡	
番号	内容・理由	年月日	訂正者	確認	承認

形式		数量		アルミF1×窓		1		アルミ片開きドア △		1		アルミ固定ガラリ		1		アルミ固定ガラリ		1		軽量バランスシャッター (電動)		1	
記号		AW	1	AD	1	AG	1	AG	2	SS	1												
位置	見込	焼却炉室	70	焼却炉室	70	焼却炉室	70	焼却炉室	70	焼却炉室	スラット板厚0.6												
材質	仕上	アルミ	シルバー	アルミ	シルバー	アルミ	シルバー	アルミ	シルバー	スチール	焼付塗装 (メーカー仕様による)												
硝子	網入型板硝子 φ 6.8																						
金物	2重木切, その他一式																						
備考	ドアチェック, その他一式																						



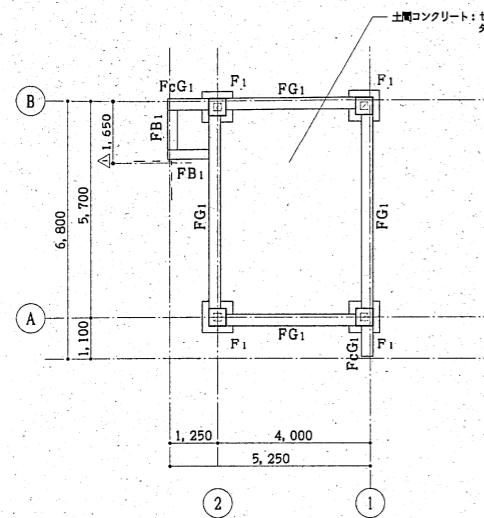
△					
△					
△					
△					
△	設備との取合いの変更	99.7.25	安田 東	秋岡	
番号	内容・理由	年月日	訂正者	確認	承認

工事名称 平成11年度し尿処理施設整備工事 作図 図番 P41822  
 図面名称 乾燥焼却機 (詳細図1) 主筆  
 縮尺 1/50, 10 承認  
 株式会社 蜂谷工業 株式会社  
 岡山県岡山市東区1丁目3番16号 TEL232-8111  
 一般建築士事務所登録第1092号

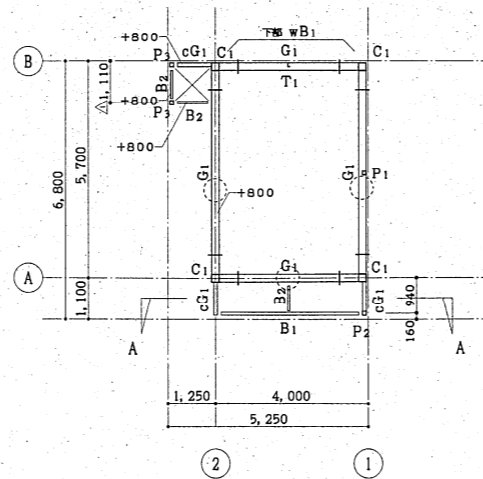




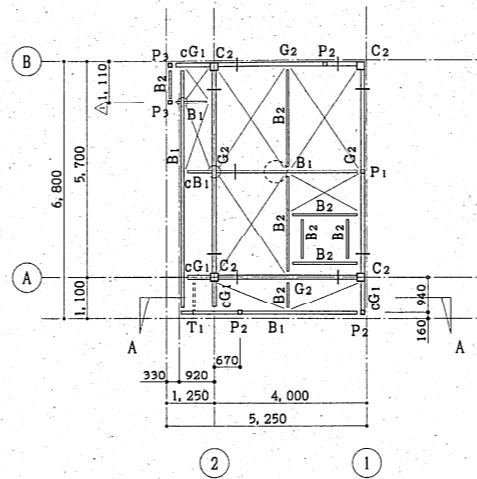




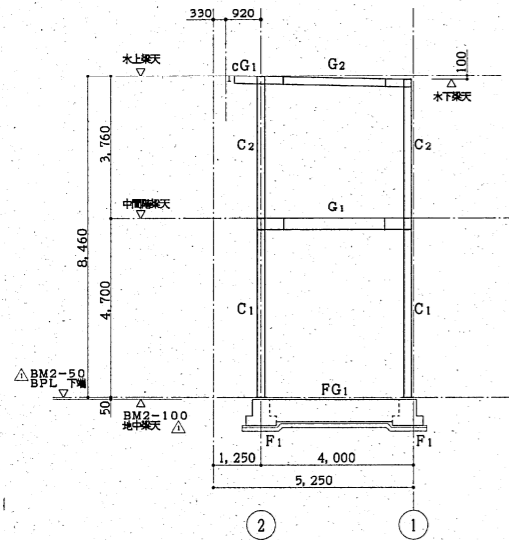
基礎伏図 S=1/100  
 ※ 特記なき地中梁天は GL-50とする。  
 ※ 特記なきスラブ天端は GL+100とする。



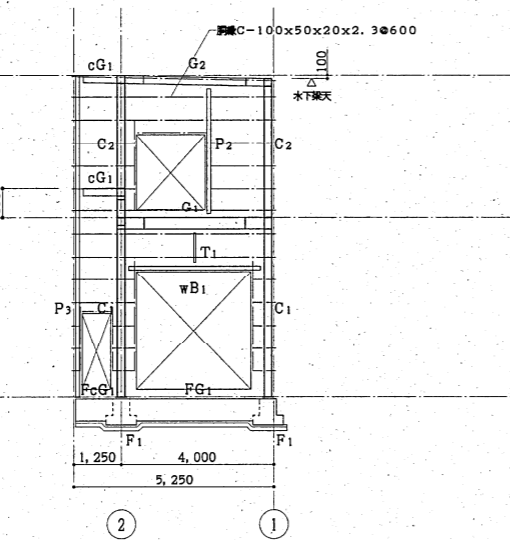
2階伏図 S=1/100  
 ※ 特記なき大梁継手位置は 柱面から500とする。  
 ※ 水平ブレースは V1とする。  
 ○ はフック (PL-12加工) 取付位置を示す。



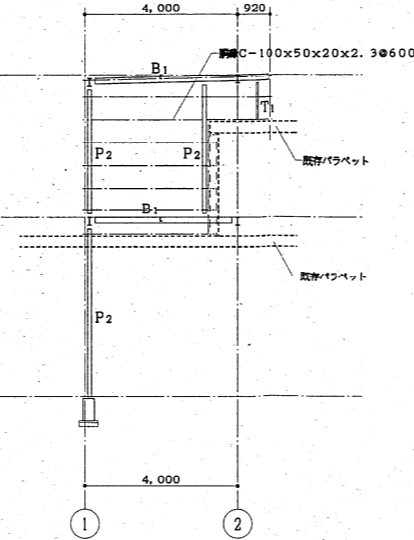
R階伏図 S=1/100  
 ※ 特記なき大梁継手位置は 柱面から500とする。  
 ※ 水平ブレースは V1とする。  
 ※ ○ はフック (PL-12加工) 取付位置を示す。



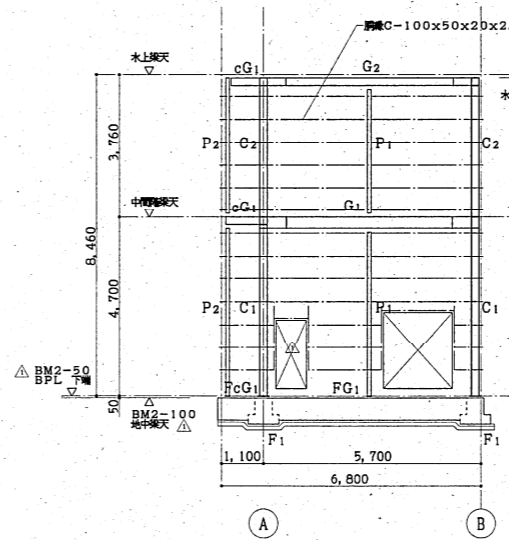
A通り軸組図 S=1/100  
 ※ 特記なき大梁継手位置は 柱面から500とする。



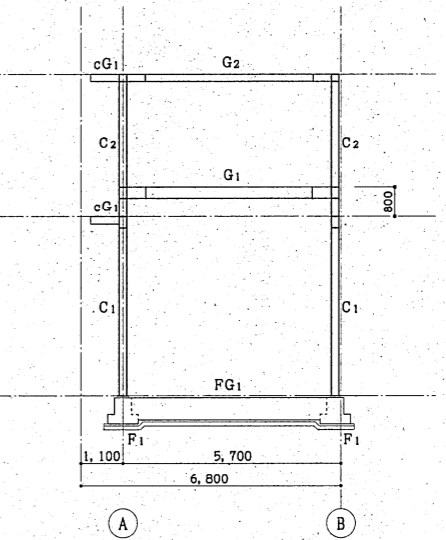
B通り軸組図 S=1/100  
 ※ 特記なき大梁継手位置は 柱面から500とする。



A-A軸組図 S=1/100

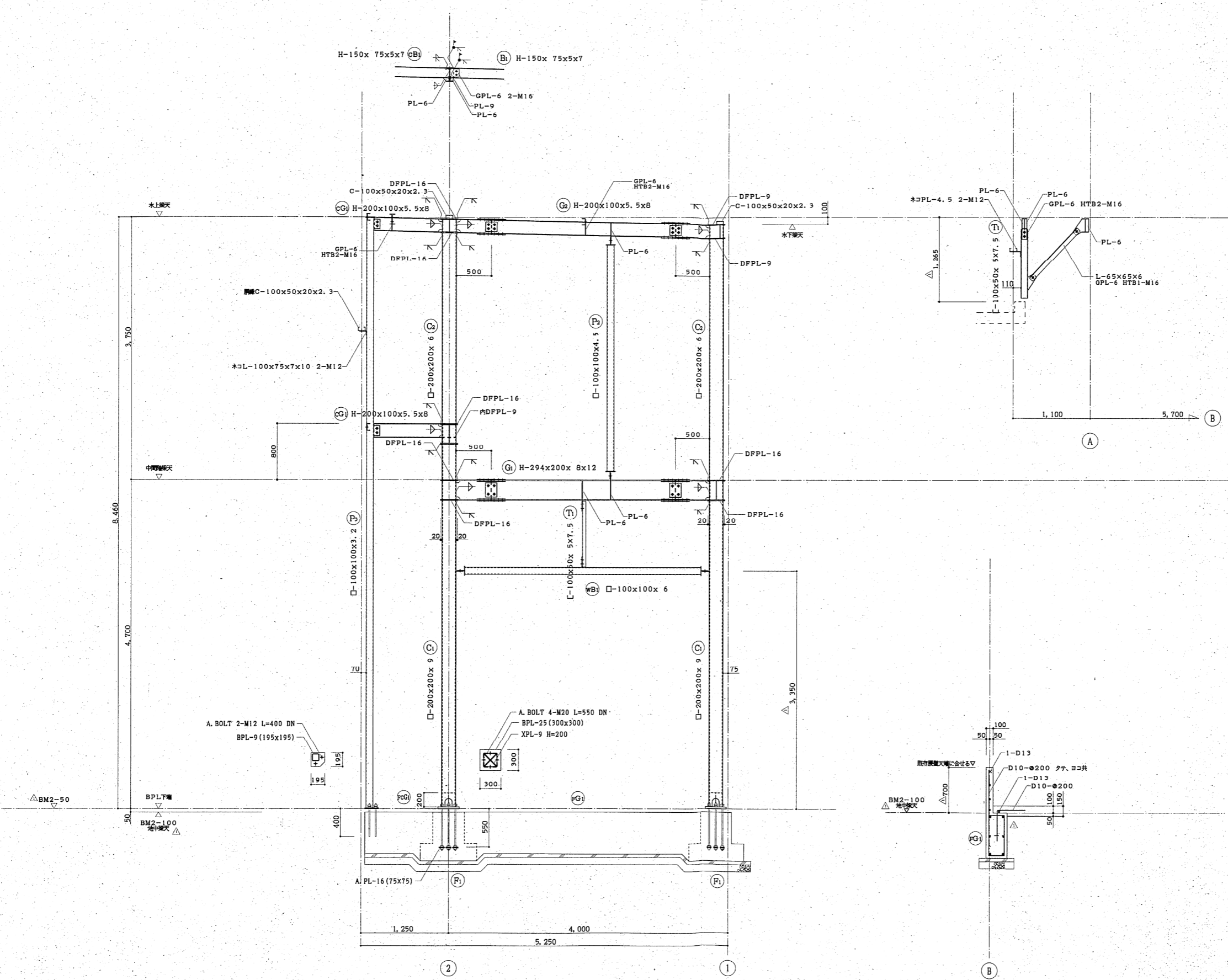


1通り軸組図 S=1/100  
 ※ 特記なき大梁継手位置は 柱面から500とする。



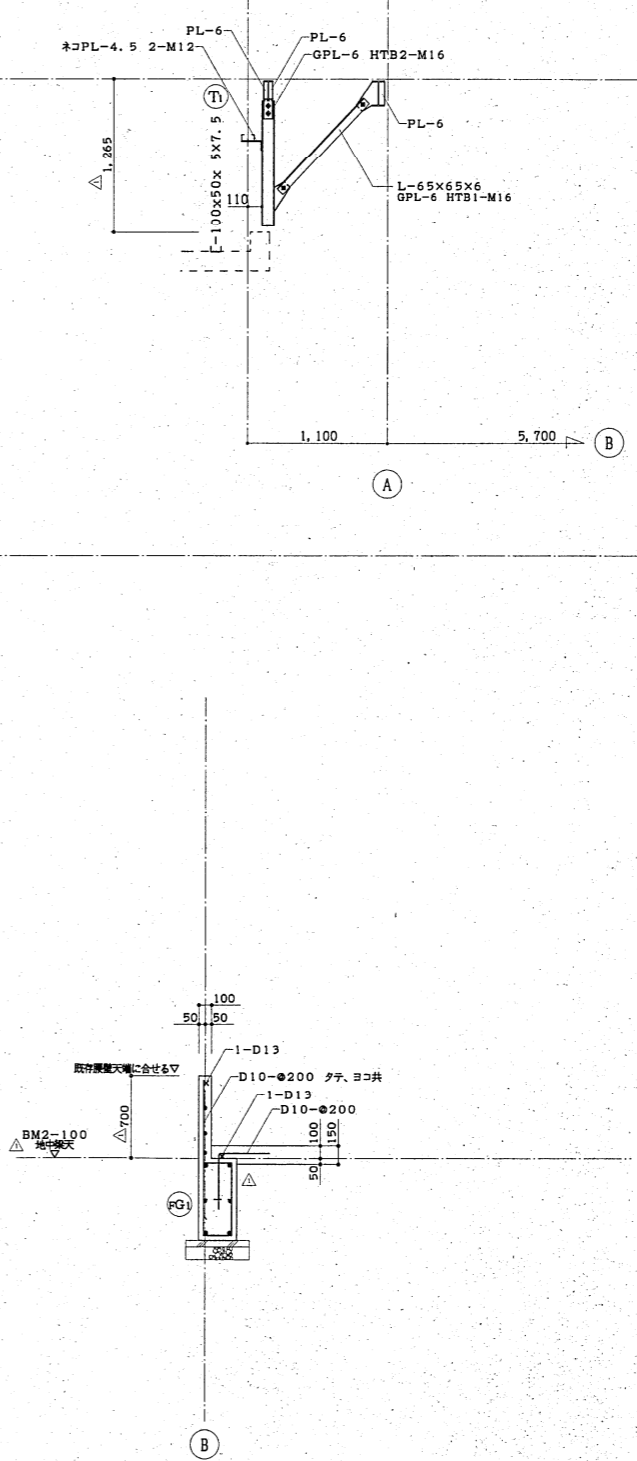
2通り軸組図 S=1/100  
 ※ 特記なき大梁継手位置は 柱面から500とする。

△					
△					
△					
△					
△					
△	設備との取合いの変更	99.7.25	安田	東	秋岡
△	番号	内容・理由	年月日	訂正者	確認 承認



B通り軸組詳細図 S=1/30

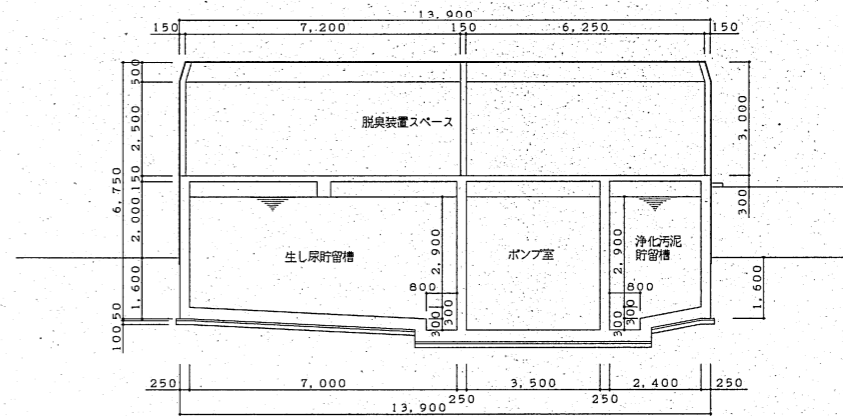
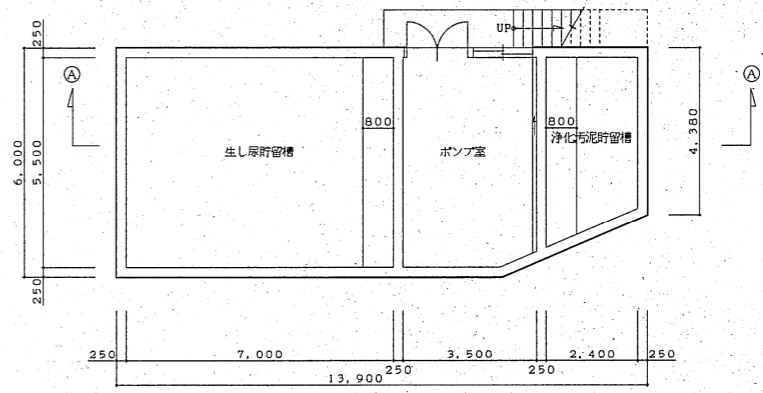
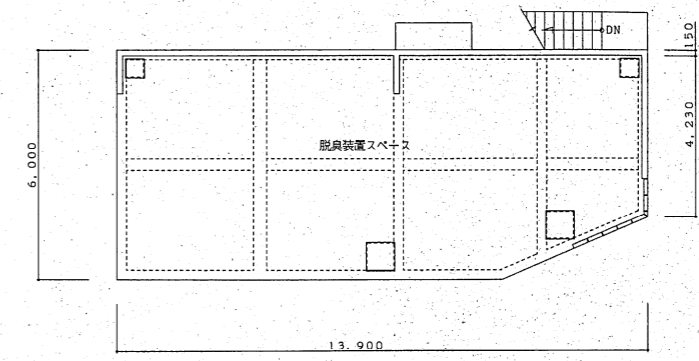
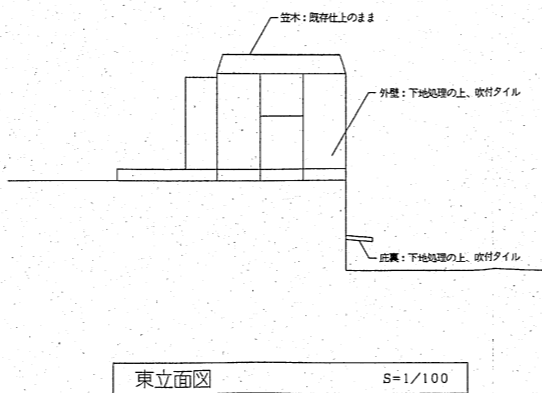
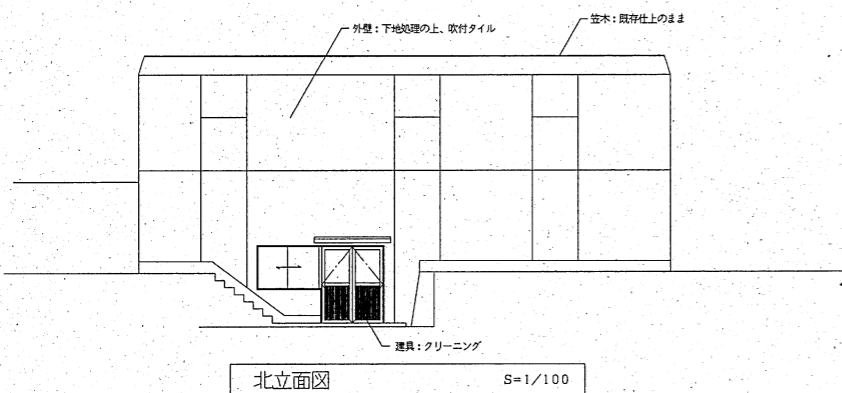
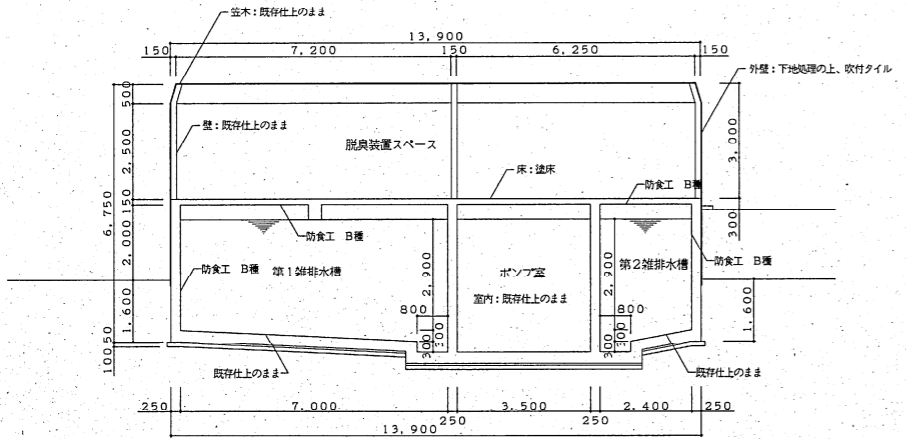
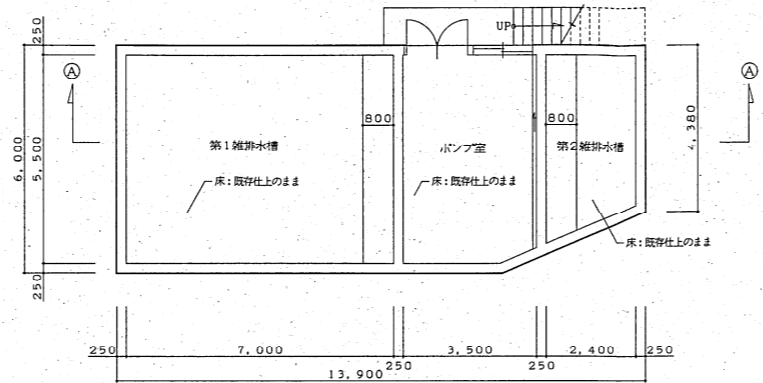
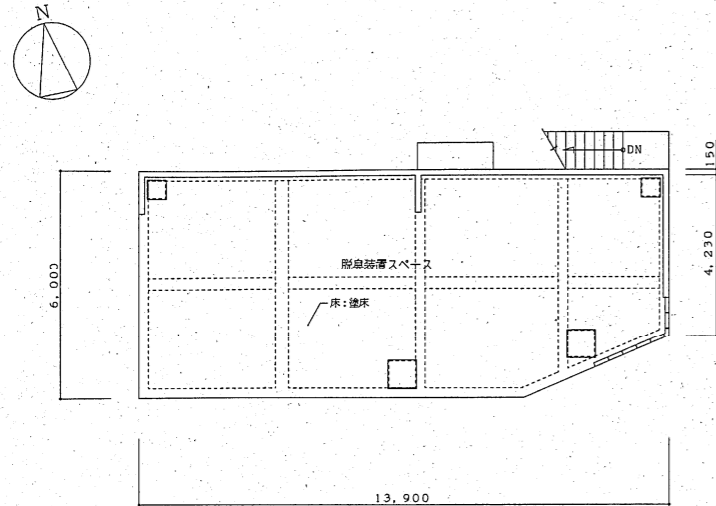
△				
△				
△				
△				
△	設備との取合いの変更	99.7.25	安田 東	秋岡
△	番号	内容・理由	年月日	訂正者 確認 承諾



外壁	下地処理の上、吹付タイル
建具	クリーニング
脱臭装置スペース	床: 塗床 壁: 既存仕上のまま

場所	床	壁	天井	備考
第1雑排水槽	既存仕上のまま	防食工 B種	防食工 B種	
第2雑排水槽	同上	同上	同上	
ポンプ室	同上	既存仕上のまま	既存仕上のまま	

(※ 不用サポート、アンカー、配管等は 撤去後、仕上工程のこと)



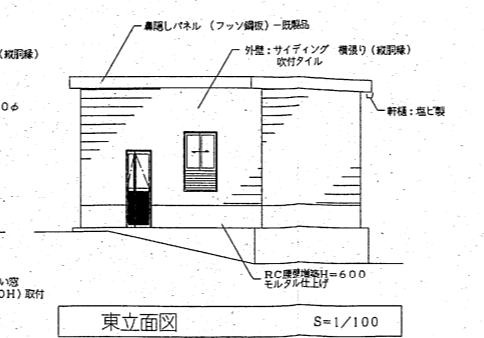
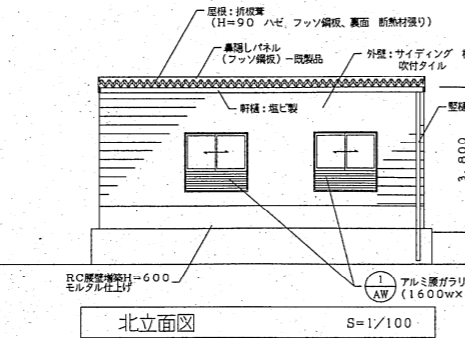
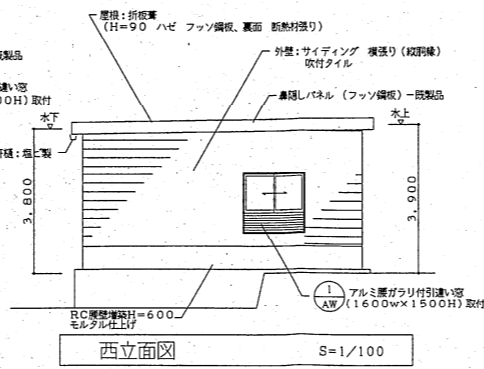
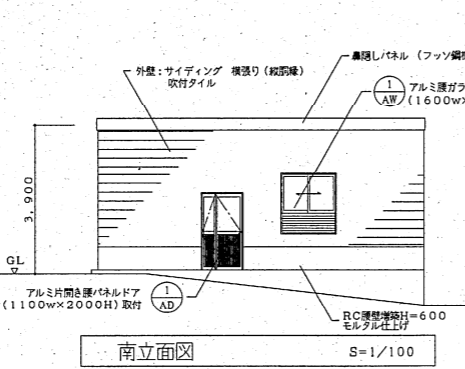
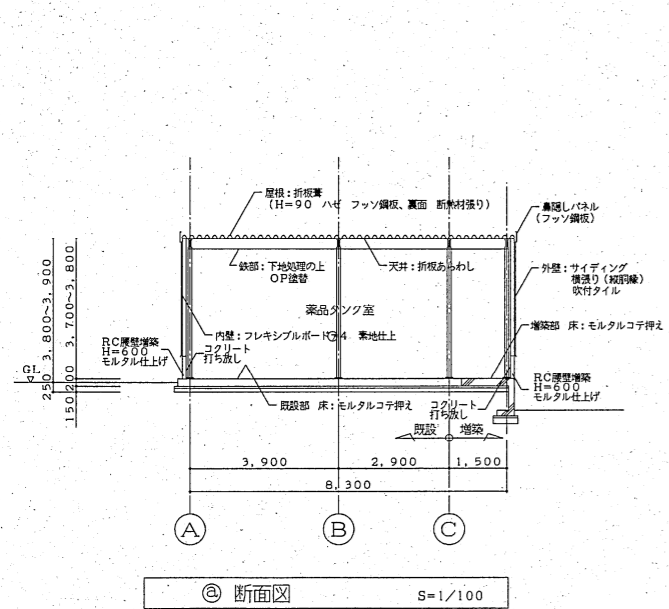
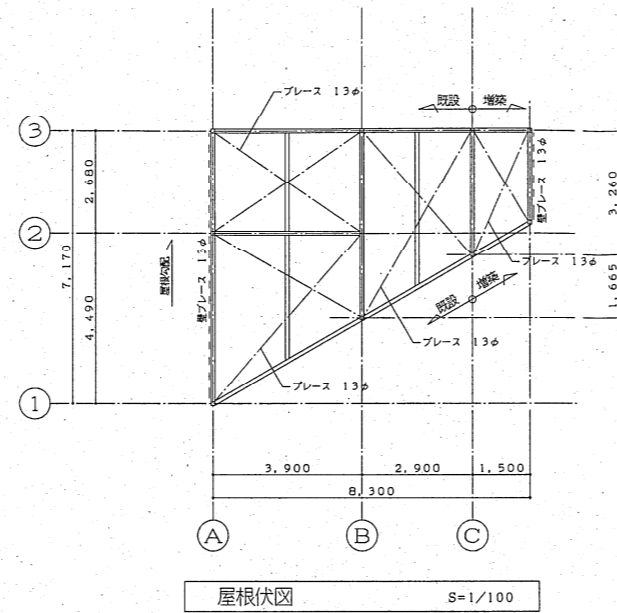
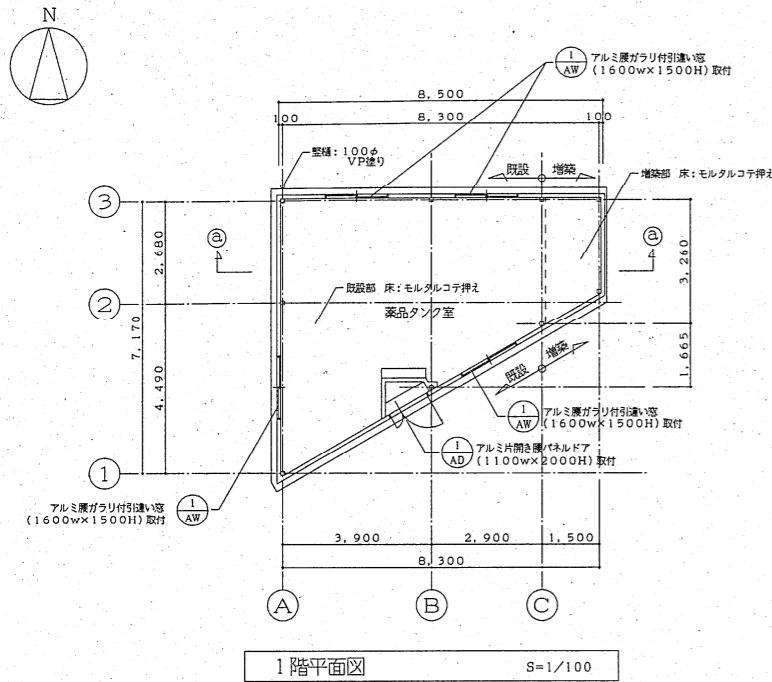
36 薬品タンク室 (改造後) 平成11年度工事

※ 既設 折板屋根及び壁 撤去後、骨組を利用し 増築を行う

外部仕上表	
外壁	サイディング 横張り(既設) 吹付タイル (フレキシブルボード 吹付)
屋根	折板葺 (H=90 ハゼ フッソ鋼板、裏面 断熱材張り) t=0.6 フッソ鋼板裏面シバ付取付 (3方) 一取製品 軒種: 塩化ビニル130タイプ 屋根: 100φ
建具	アルミ片開き扉(バルドア (1100w×2000H) 取付-1ヶ所 (AD-1) アルミ開き窓(1600w×1500H) 取付-4ヶ所 (AW-1)

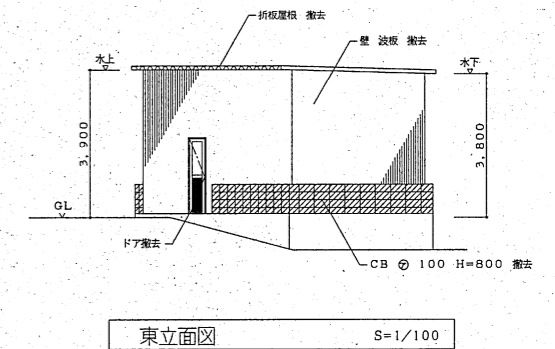
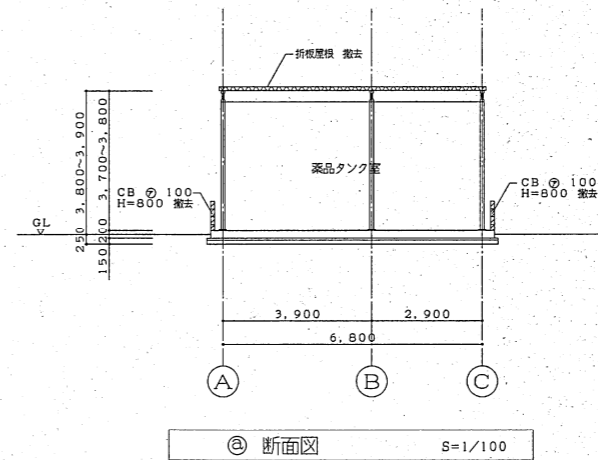
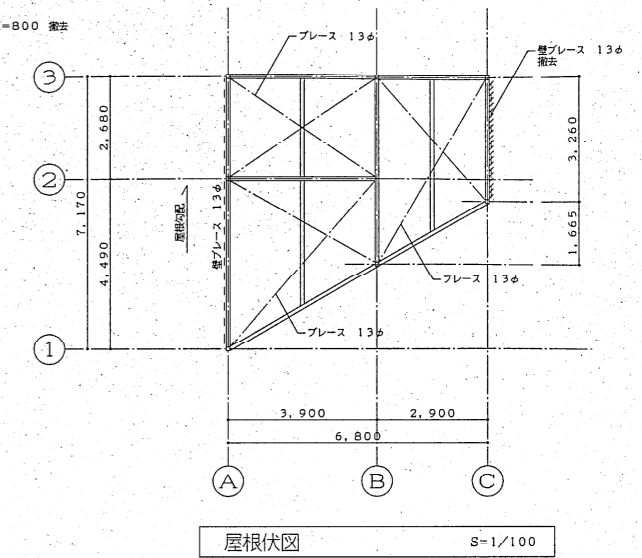
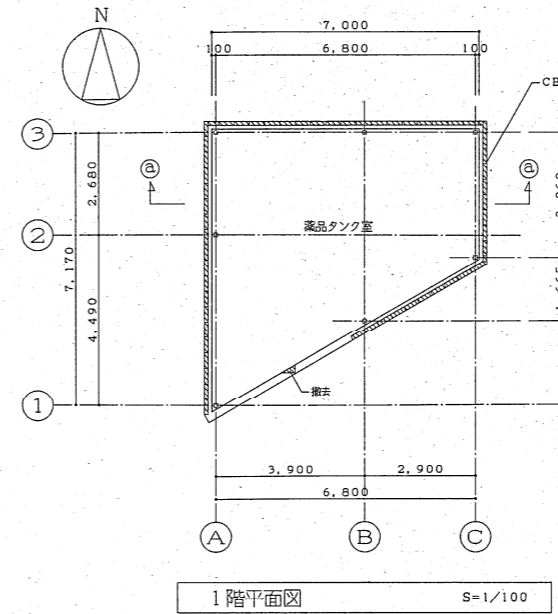
内部仕上表				
場所	床	壁	天井	備考
薬品タンク室	既設部: モルタルコテ塗り 増築部: モルタルコテ塗り	フレキシブルボード 吹付 素地仕上	折板 あらわし	鉄部: 下地処理の上、OP塗布

(※ 不用サポート、アンカー、配管等は 撤去後、仕上工程のこと)



番号	内容・理由	年月日	訂正者	確認	承認
△					
△					
△					
△					
△					

36 薬品タンク室 (既設)



撤去を示す







外部仕上表

	既設仕上	撤去処分	改修工事	備考
屋根	シート防水 ② 2.0 保護モルタルコテ工 本勾配付		既存仕上のみ	
パラペット	防水モルタルコテ工 ② 30		既存仕上のみ	
外壁	モルタル粉毛引 アクリルリシン吹付 1部2丁レンガタイル張り モルタル高目引		下地処理の上、弾性吹付タイル タイルクリーニング	
外腰	1部2丁レンガタイル張り		清掃 タイルクリーニング	
玄関・庇	防水モルタルコテ工 ② 30 アクリルリシン吹付		庇裏(スパンドレール)建築、 庇裏 下地処理の上、弾性吹付タイル	
アプローチ	2丁レンガタイル張り		タイルクリーニング 磁器マット撤去後、2丁レンガタイル張り	
勝手口	モルタルコテ工 ② 30		既存仕上のみ	
壁樋			下地処理の上 VP塗装	
玄関壁樋			ツカミ金物をステンレス製に取替、下地処理の上 VP塗装	
建具			クリーニング 周囲コーキング 打替	
換気パイプ			コーキング 打替	
換気フード			取替	

(※ 不用リポート、アンカー、配管等は 撤去後、仕上工事のこと)

内部仕上表

※既利用照明器具類は美装クリーニングのこと  
既利用ブラインドは美装クリーニングのこと

階	室名	既設仕上	撤去処分	改修工事	備考	
1	玄関ホール	床	カーベツ敷 Pタイル張り下地(モルタル下地)	カーベツ	カーベツ張替	木製縁・カーテンBox:OP塗替え
		巾木	ソフト巾木 H=60	ソフト巾木	ソフト巾木 H=60 張替	
		腰	モルタルコテ工 ② 25 VP ジョイントボード ② 12 VP (下地LGS)		下地処理の上、VP塗装	
		壁	同上		同上	
		天井	プラスターボード ② 9 底目貼り VP		同上	
	廊下	床	カーベツ敷 Pタイル張り下地(モルタル下地)	カーベツ	カーベツ張替	電灯(2灯 1灯式)取替-4ヶ所(設備)
		巾木	ソフト巾木 H=60	ソフト巾木	ソフト巾木 H=60 張替	木製縁・カーテンBox:OP塗替え
		腰	モルタルコテ工 ② 25 VP ジョイントボード ② 12 VP (下地LGS)		下地処理の上、VP塗装	
		壁	同上		同上	
		天井	プラスターボード ② 9 底目貼り VP		同上	
	事務室	床	Pタイル張り(モルタル下地)	Pタイル	長尺塩ビシート張り	木部 下地処理の上、OP塗替 (縁、天井廻り縁 他) 電話(NTT製)取替 2台 天井取替(2ヶ所) ブラインド取替(5ヶ所) ブラインド取替(1ヶ所) 木製縁・カーテンBox:OP塗替え 天井点検口:アルミ製450角-2ヶ所
		巾木	ソフト巾木 H=60	ソフト巾木	ソフト巾木 H=60 張替	
腰		モルタルコテ工 ② 25 VP ジョイントボード ② 12 VP (下地LGS)		下地処理の上、吹付タイル(室内用)		
壁		同上		同上		
天井		シフトン貼り ② 9		化粧石膏ボード張り		
小会議室 所長室	床	カーベツ敷 Pタイル張り下地(モルタル下地)	カーベツ・Pタイル	カーベツ張替	時計取替 TV取替 所長室:電話(NTT製 1台) 木製縁・カーテンBox:OP塗替え エアコン取替(設備)	
	巾木	ソフト巾木 H=60	ソフト巾木	ソフト巾木 H=60 張替		
	腰	モルタルコテ工 ② 25 VP ジョイントボード ② 12 VP (下地LGS)		下地処理の上、吹付タイル(室内用)		
	壁	同上		同上		
	天井	シフトン貼り ② 9		既存仕上のみ		
食堂	床	Pタイル張り(モルタル下地)	Pタイル	長尺塩ビシート張り	電灯(400W 2灯式)取替-2ヶ所、(設備) エアコン取替、TV取替、掛時計取替(設備) 電話(NTT製 1台) ブラインド取替(2ヶ所) 木製縁・カーテンBox:OP塗替え	
	巾木	ソフト巾木 H=60	ソフト巾木	ソフト巾木 H=60 張替		
	腰	モルタルコテ工 ② 25 VP ジョイントボード ② 12 VP (下地LGS)		下地処理の上、VP塗装		
	壁	同上		同上		
	天井	プラスターボード ② 9 底目貼り VP		同上		
湯沸室	床	Pタイル張り(モルタル下地)	Pタイル	長尺塩ビシート張り	流し(W1000)・ガス台(W600)・ ・戸棚(W1100) 取替 電気温水器(300L)撤去(屋外に転品を取付) 設備 ※メーカー指定有り 混合水栓取付(シングルレバー サーモ無し) 木製縁:OP塗替え 流し前水切り(ステンレス製)	
	巾木	ソフト巾木 H=60	ソフト巾木	ソフト巾木 H=60 張替		
	腰	モルタルコテ工 ② 25 VP 100角半磁器タイル張り H=1300	100角半磁器タイル H=1300	100角半磁器タイル(防水ボードt=9、5接張り、GL工法)		
	壁	モルタルコテ工 VP		下地処理の上、VP塗装		
	天井	プラスターボード ② 9 底目貼り VP	プラスターボード ② 9	化粧石膏ボード張り ② 9	入口ドア取替 木製 700W×1800H(ポリ化粧合板)	

階	室名	既設仕上	撤去処分	改修工事	備考	
1~2	脱衣場	床	Pタイル張り(モルタル下地)	Pタイル	長尺塩ビシート張り	木製縁・壁:OP塗替え
		巾木	ソフト巾木 H=60	ソフト巾木	ソフト巾木 H=60 張替	
		腰	モルタルコテ工 ② 25 VP		下地処理の上、VP塗装	
		壁	同上		同上	
		天井	プラスターボード ② 9 底目貼り VP		同上	
	浴室	床	24角モザイクタイル張り		タイル貼	浴槽取替 ポリバス(685w×1100L×550H)
		巾木				
		腰	100角半磁器タイル張り H=1085		タイルクリーニング	
		壁	モルタルコテ工 ② 25 VP		下地処理の上、VP塗装	
		天井	バスリブ張り		クリーニング	
	便所	床	24角半磁器タイル張り		タイル貼	トイレブース取替
		巾木				便器 美装
腰		100角半磁器タイル張り H=1620		タイルクリーニング	木製縁:OP塗替え	
壁		モルタルコテ工 ② 25 VP		下地処理の上、VP塗装		
天井		プラスターボード ② 9 底目貼り VP		同上		
倉庫	床	モルタルコテ工 ② 30		長尺塩ビシート張り	木製縁取付 2500w×450d×2段 棚板:合板t=25mm ブラインド取付(1ヶ所)	
	巾木	モルタルコテ工 ② 25 H=60		ソフト巾木 H=60		
	腰	コンクリート打直し CB化粧積		吹付タイル		
	壁	同上		同上		
	天井	コンクリート打直し		同上		
物入	床	モルタルコテ工 ② 30		既存仕上のみ		
	巾木	モルタルコテ工 ② 25 H=60		同上		
	腰	コンクリート打直し CB化粧積		同上		
	壁	同上		同上		
	天井	コンクリート打直し		同上		
階段室	床	踏面・蹴上 Pタイル張り(モルタル下地)	Pタイル	長尺塩ビシート張り、段差ノンスリップ取付	電灯取替(設備) 木製縁・木手箱:OP塗替え	
	巾木	ソフト巾木 H=60	ソフト巾木	ソフト巾木 H=60 張替		
	腰	モルタルコテ工 ② 25 VP		下地処理の上、VP塗装		
	壁	同上		同上		
	天井	プラスターボード ② 9 底目貼り VP		同上		
2 廊下 倉庫(3)	床	Pタイル張り(モルタル下地)	Pタイル	長尺塩ビシート張り	木製縁・カーテンBox:OP塗替え	
	巾木	ソフト巾木 H=60	ソフト巾木	ソフト巾木 H=60 張替		
	腰	モルタルコテ工 ② 25 VP ジョイントボード ② 12 VP (下地LGS)		下地処理の上、VP塗装		
	壁	同上		同上		
	天井	プラスターボード ② 9 VP		同上		
大会議室	床	Pタイル張り(モルタル下地)	Pタイル	長尺塩ビシート張り	木製縁・カーテンBox:OP塗替え	
	巾木	ソフト巾木 H=60	ソフト巾木	ソフト巾木 H=60 張替		
	腰	モルタルコテ工 ② 25 VP ジョイントボード ② 12 VP (下地LGS)		下地処理の上、吹付タイル(室内用)		
	壁	同上		同上		
	天井	シフトン貼り ② 9		既存仕上のみ		
倉庫(1)	床	Pタイル張り(モルタル下地)		既存仕上のみ	便所の巾木タイルを補す	
	巾木	ソフト巾木 H=60		同上	(壁木下地ポリ合板張り、ソフト巾木 H=60)	
	腰	モルタルコテ工 ② 25 VP ジョイントボード ② 12 VP (下地LGS)		同上	木製縁:OP塗替え	
	壁	同上		同上		
	天井	プラスターボード ② 9 VP		同上		

工事名称 平成11年度し尿処理施設整備工事 作図 図番番号 p4 1002  
図面名称 管理棟-2 主筆 1-A038

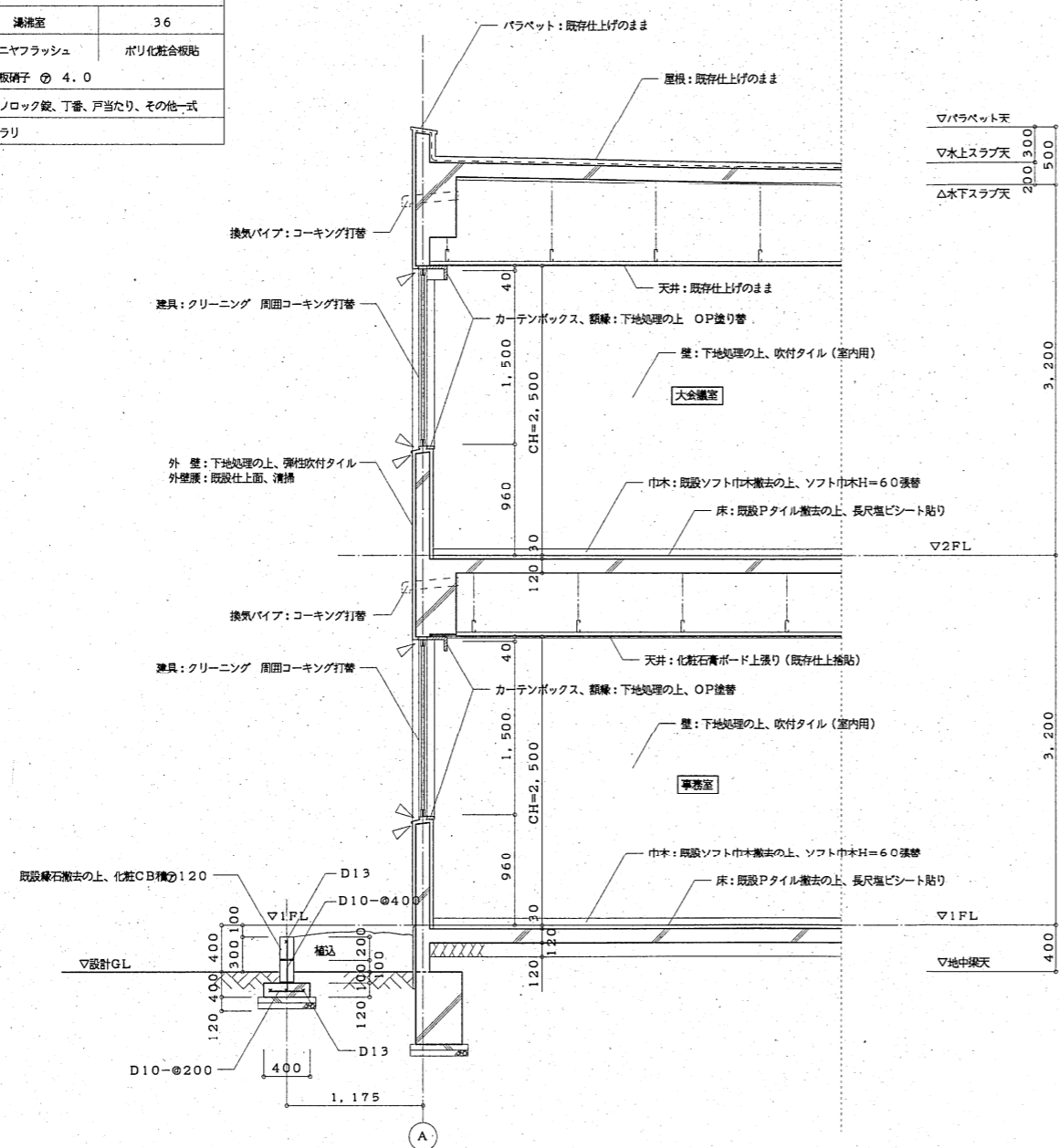
設計 承認



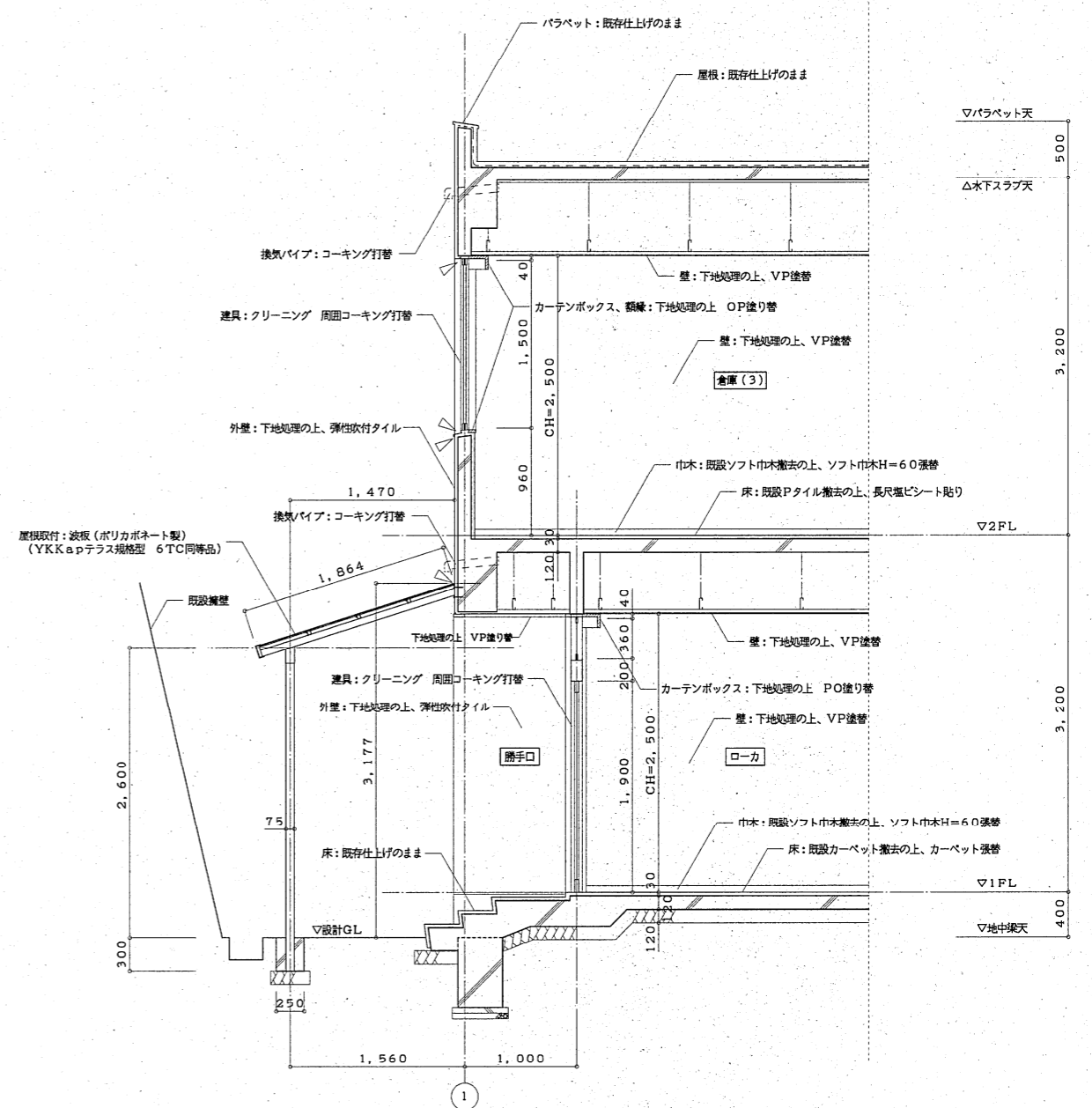


建具表 1/50

形式	数量	ランマ付き両開きアルミドア	1	ガラリ付き片開きドア	1
記号		AW 1		AD 1	
位置	見込	玄関	100	湯沸室	36
材質	仕上	アルミ		ベニヤフラッシュ	ポリ化粧合板貼
硝子		ドア部: 緑入透明硝子 5.0 ランマ部: 透明硝子 5.0		型板硝子 4.0	
金物				モノロック錠、丁番、戸当たり、その他一式	
備考				ガラリ	



矩計図 S=1/30

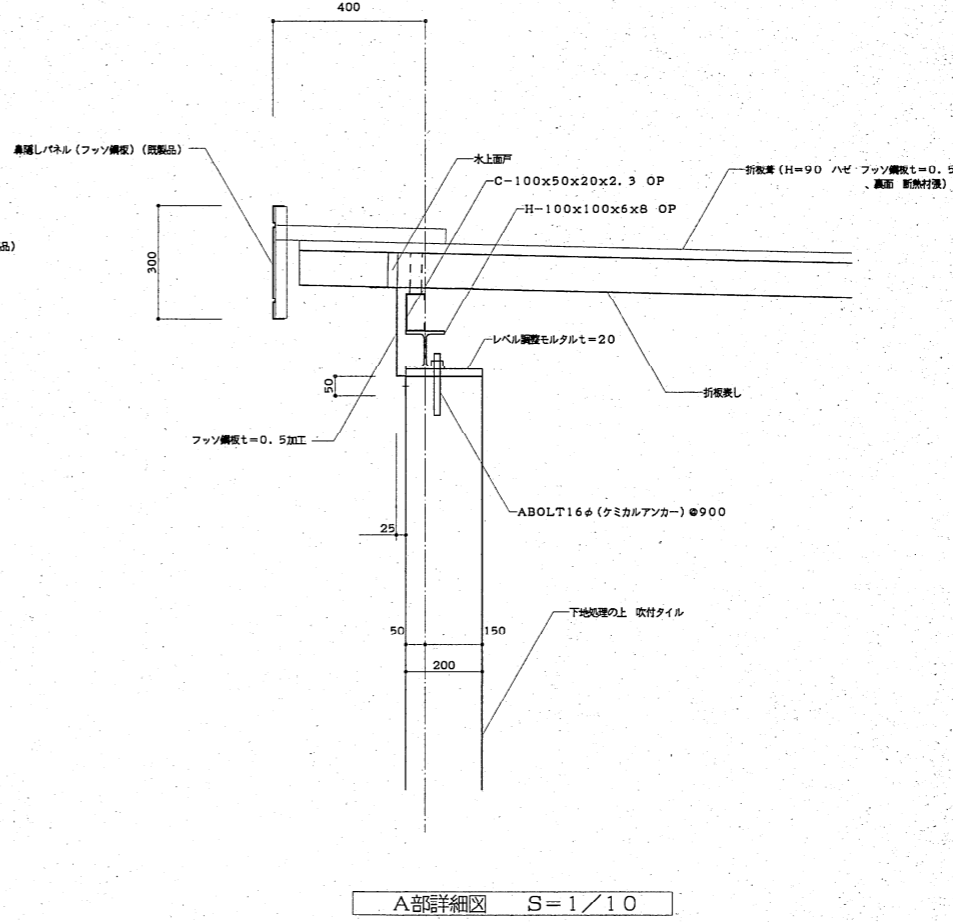
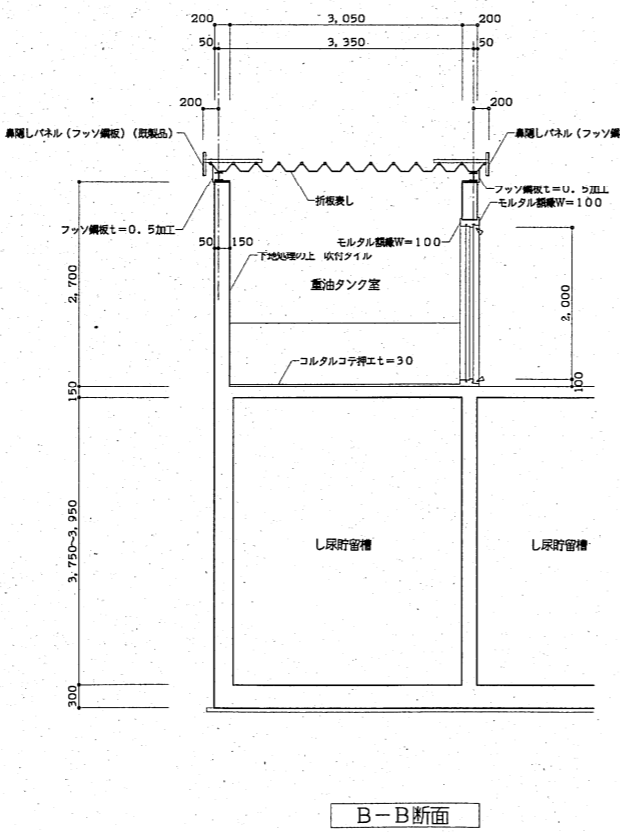
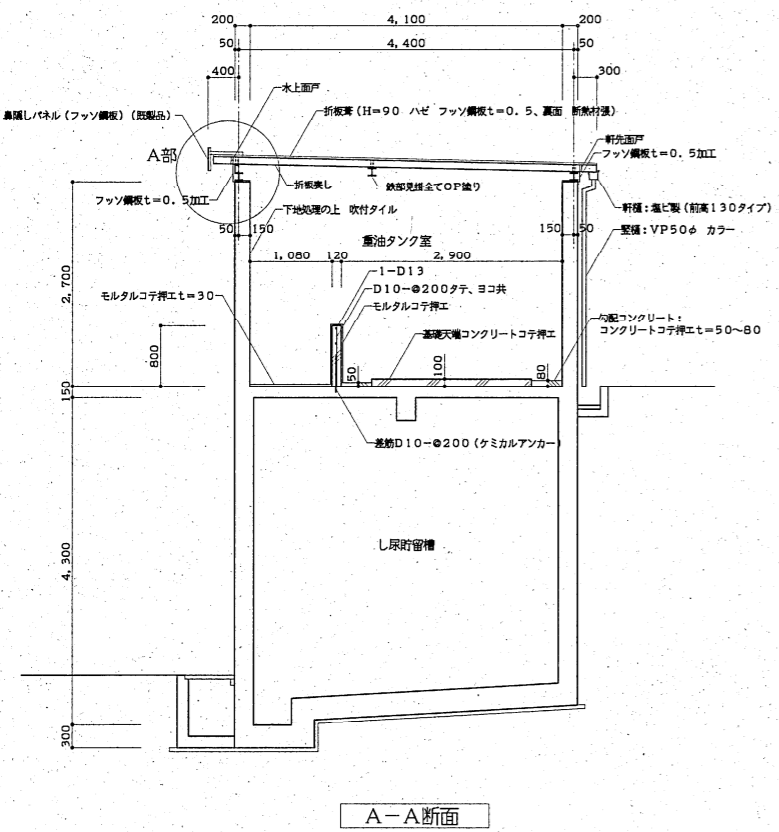
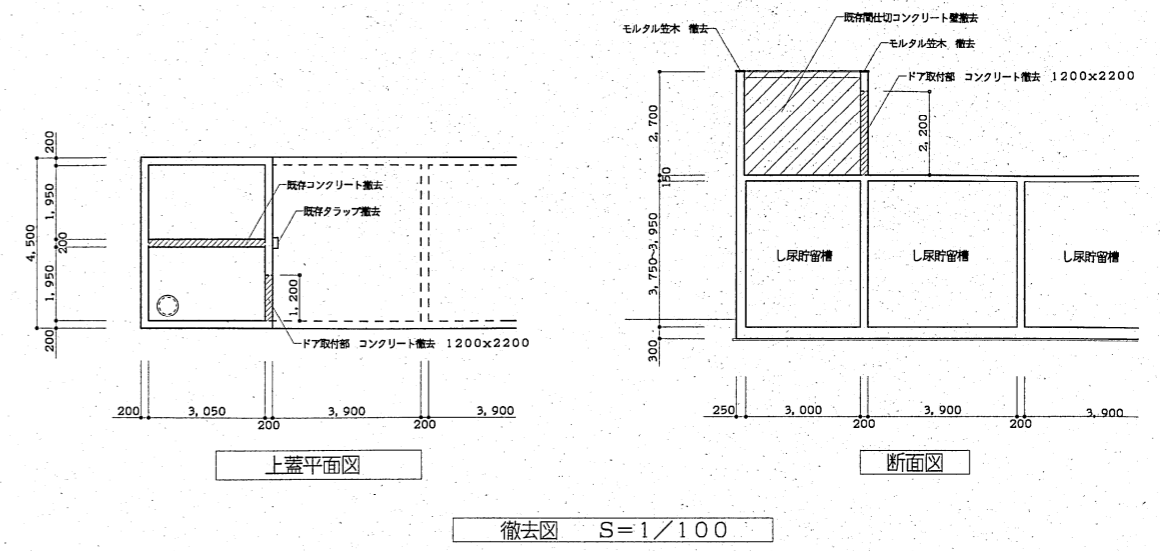
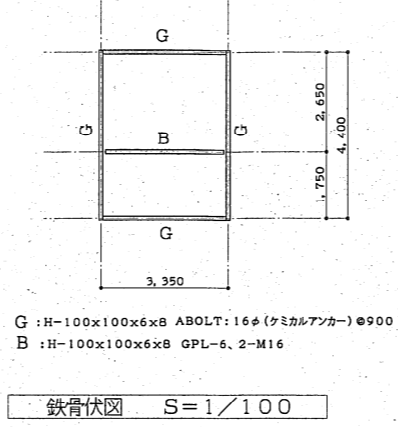
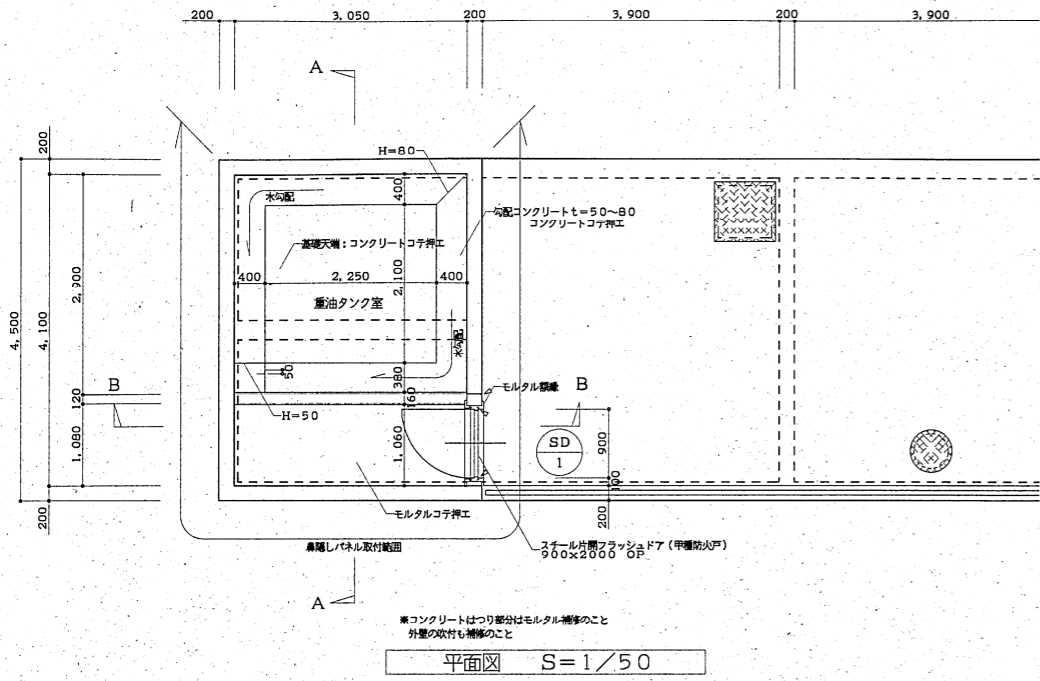


矩計図 S=1/30

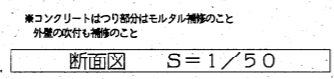


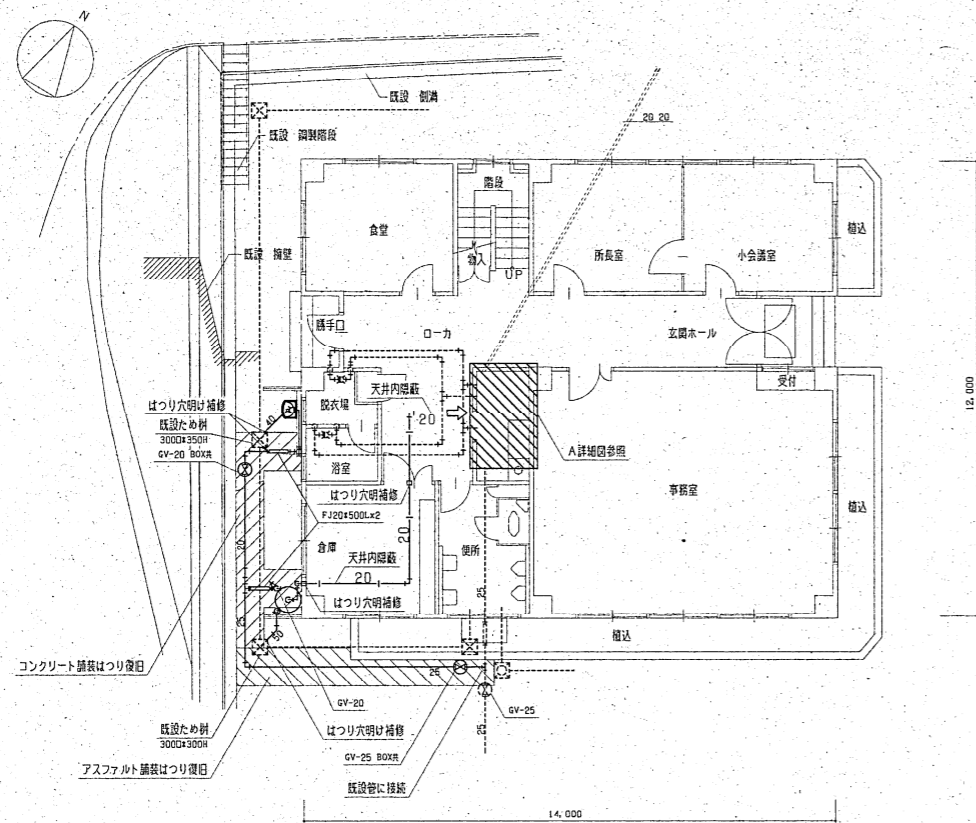
外部仕上表	
外壁	コンクリートはつり部分はモルタル補修のこと 外壁の吹付も補修のこと
屋根	折板葺 (H=90 ハビ ファン鋼板t=0.5、裏面 断熱材張り) ファン鋼板裏面遮りパネル取付 (3方) - 既製品 軒樋: 塩ビ製 (軒高130タイプ) 壁樋: 50φ カラー
建具	スチール片開きフラッシュドア (900×2000) (甲種防火戸) 取付1ヶ所 (SD-1)

内部仕上表				
場所	床	壁	天井	備考
重油タンク室	勾配コンクリートコ字押エ モルタルコ字押エt=30	コンクリート下地処理の上、吹付タイル	折板あらし	防油堤・コンクリート撤去部分モルタル補修

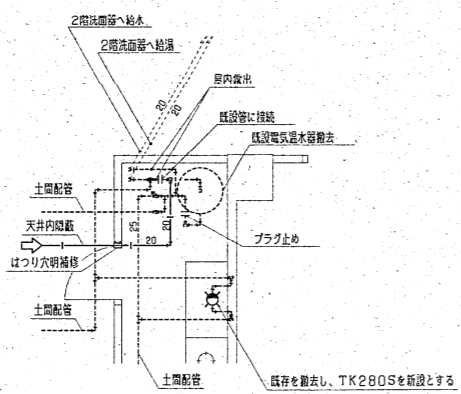


建具表			
形式	数量	スチール片開きフラッシュ戸	1
記号		SD 1	甲種防火戸
姿図			
位置	見込	重油タンク室	100
材質	仕上	スチールt=1.6	OP
硝子			
金物		SUST番、シリンダー錠、サムターン	
備考		SUS窓格、ドアクローザー、その他一式	





1階平面図 S=1/100  
 (注) 給湯配管のみの天井開口復旧は本工事とする



A部詳細 S=1/50  
 (注2) 既設電気温水器廻りの不要となった配管はできる限り全て撤去すること

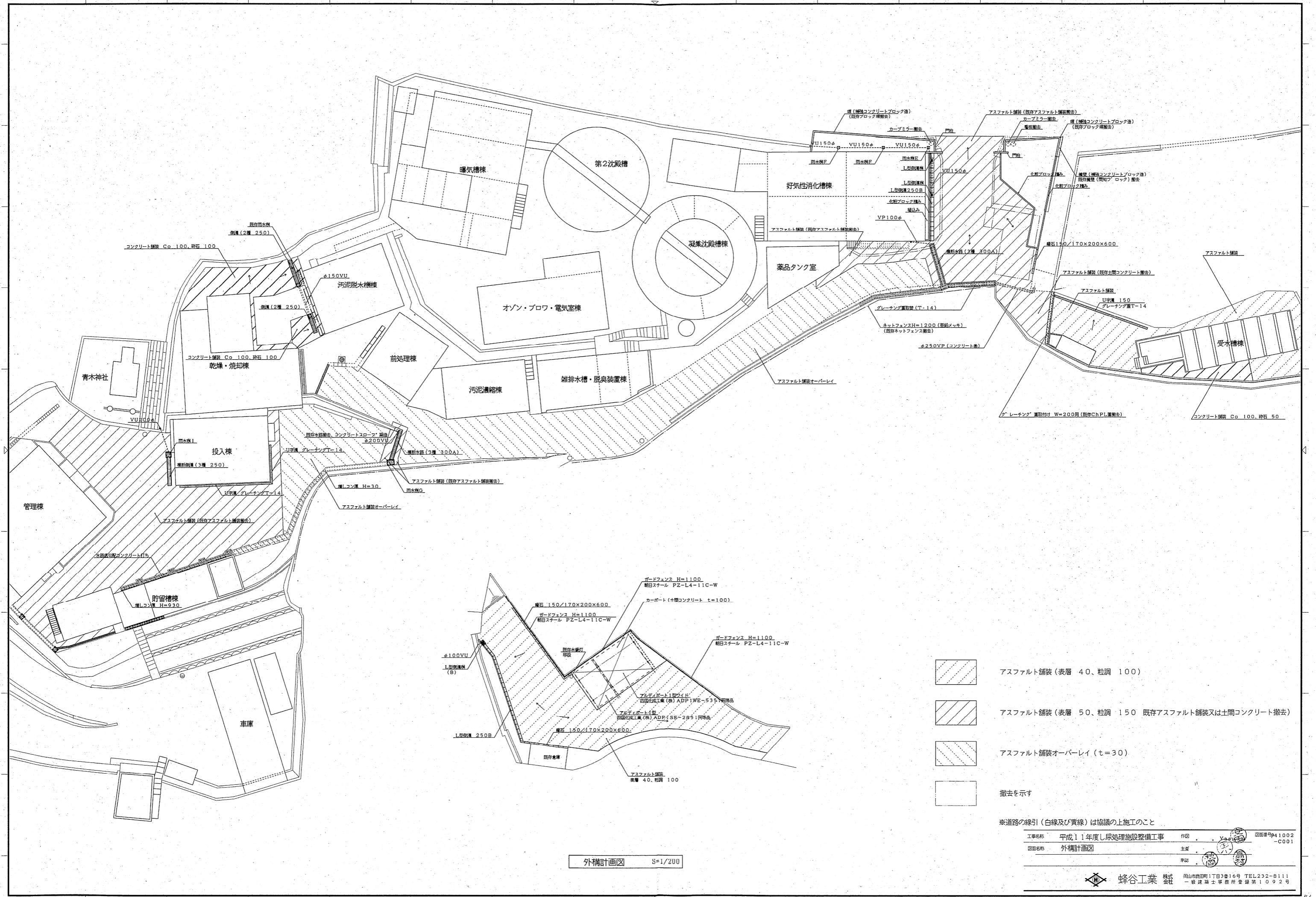
器具リスト

設置場所	名称	仕様	数量
湯沸室	混合水栓	TK280S	1
屋外	洗面器	L230S T205 TS126AR T6S T4A TL220D	1
	電気温水器	屋内仕様 貯湯量300Lタイプ 電源1φ-200V 減圧弁装置他、付属品一式共	1

撤去リスト

設置場所	名称	仕様	数量
湯沸室	混合水栓		1
屋外 (洗濯場)	電気温水器	280L	1

番号	内容	年月日	訂正者	確認	承認



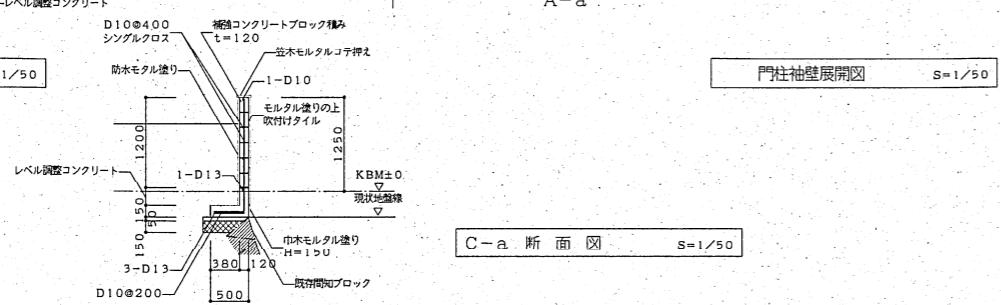
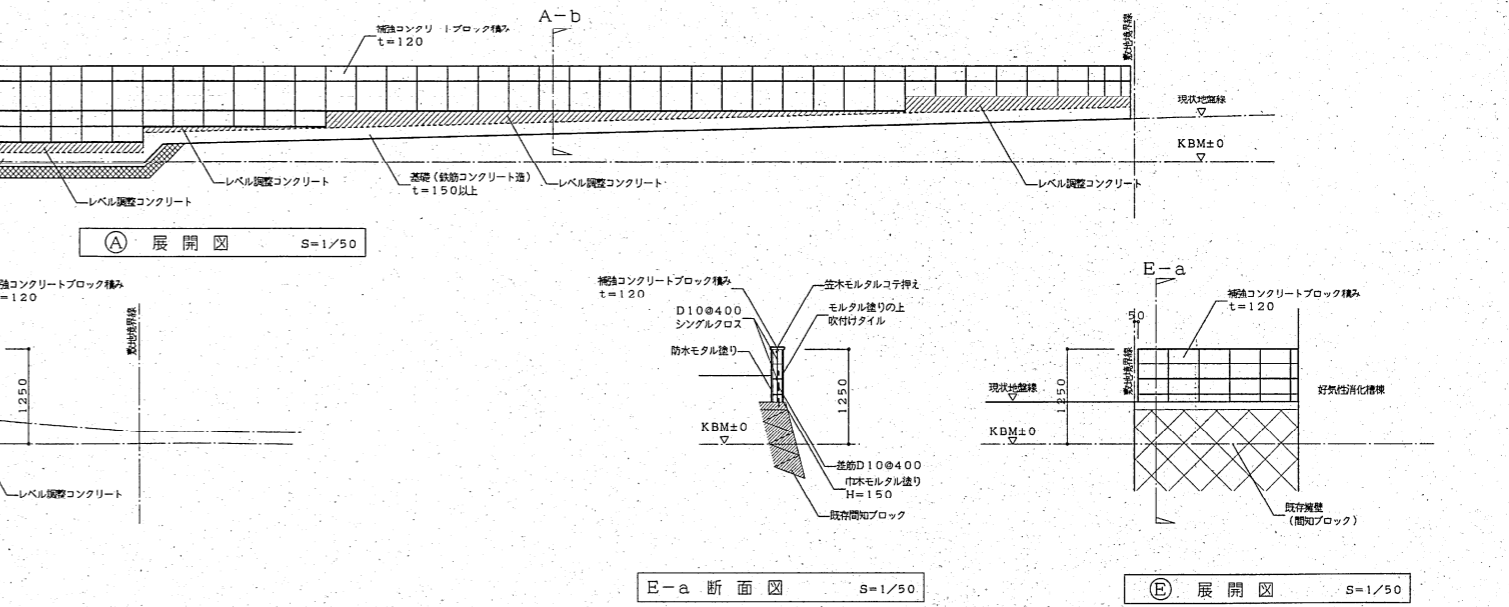
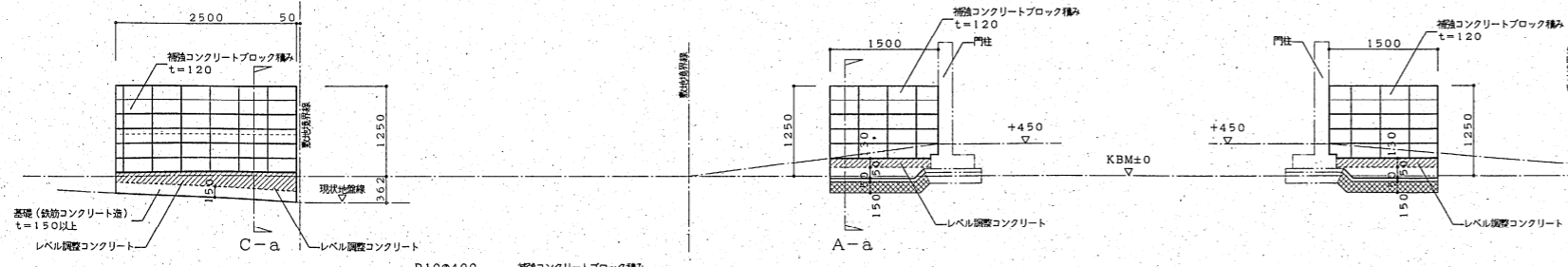
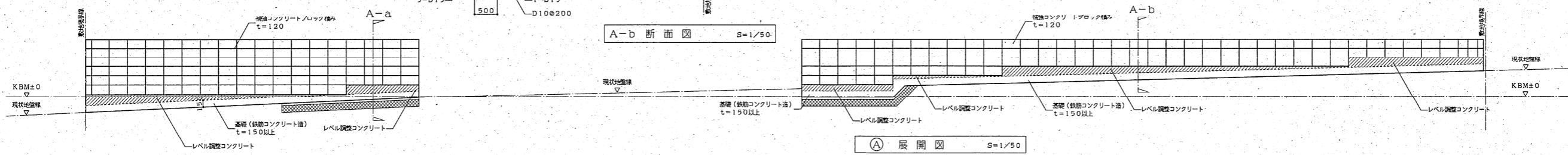
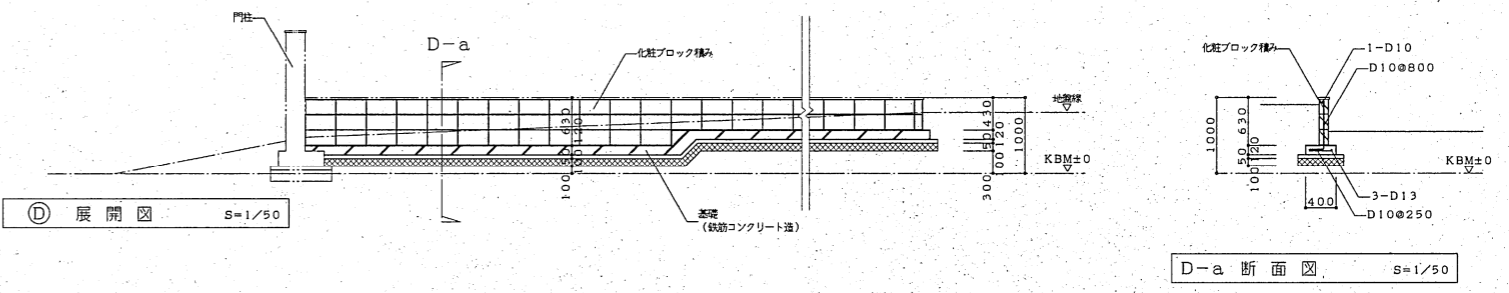
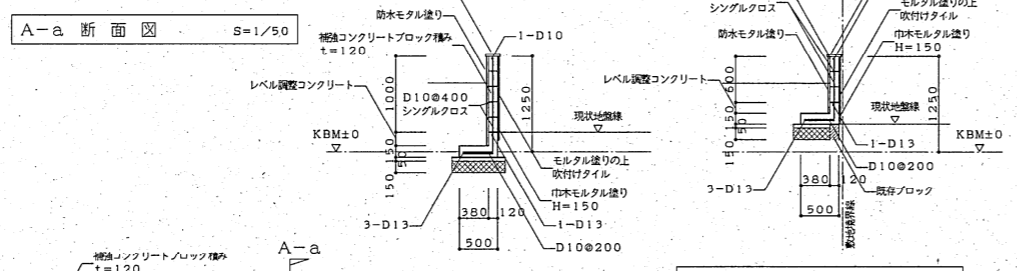
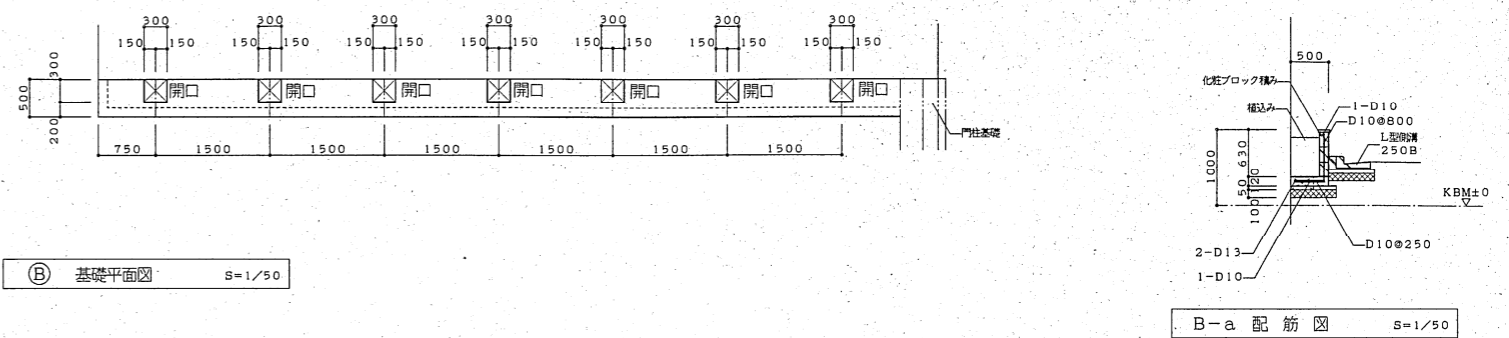
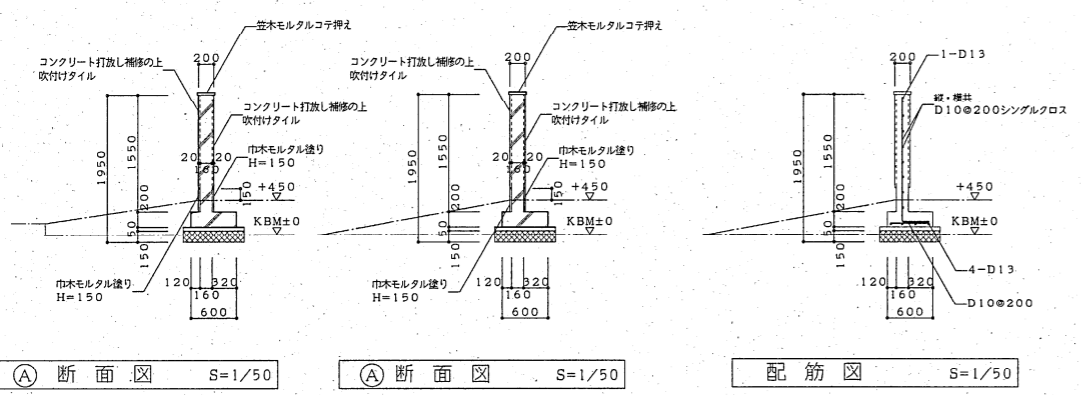
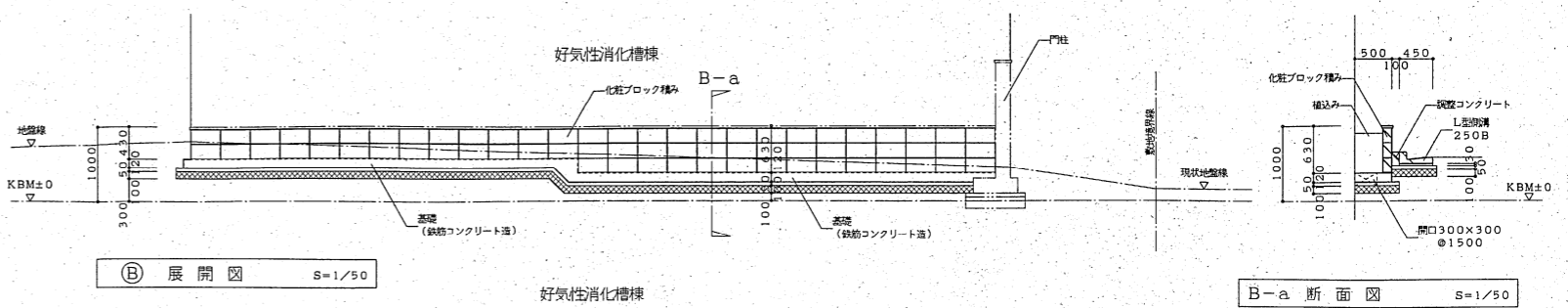
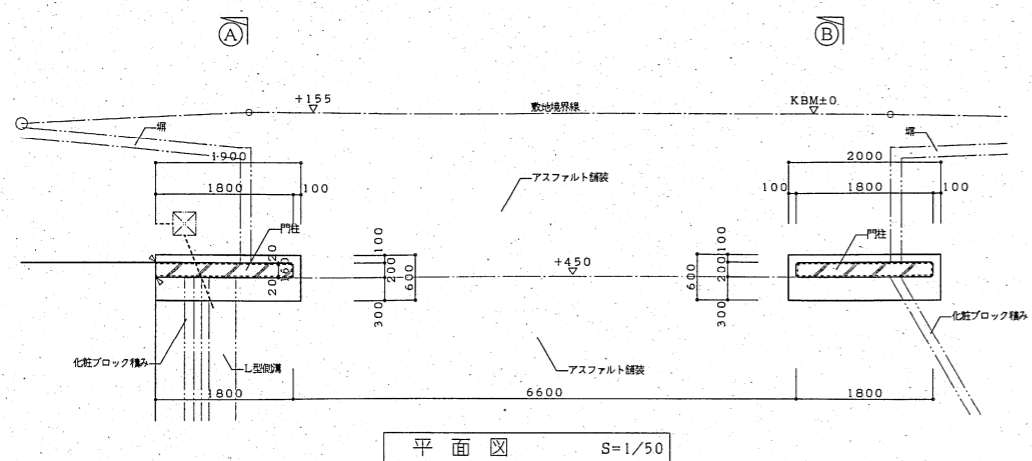
- アスファルト舗装 (表層 40、粒調 100)
- アスファルト舗装 (表層 50、粒調 150 既存アスファルト舗装又は土間コンクリート撤去)
- アスファルト舗装オーバーレイ (t=30)
- 撤去を示す

※道路の線引(白線及び黄線)は協議の上施工のこと

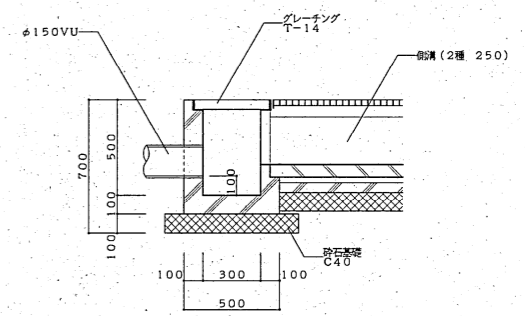
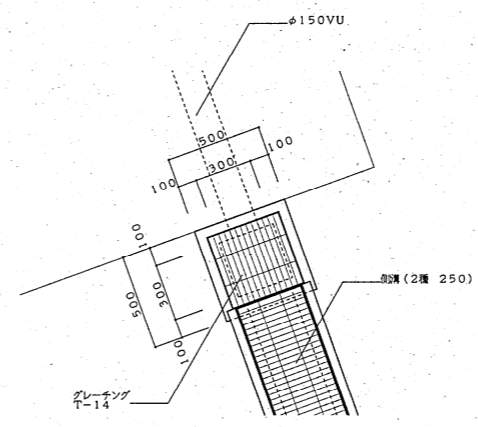
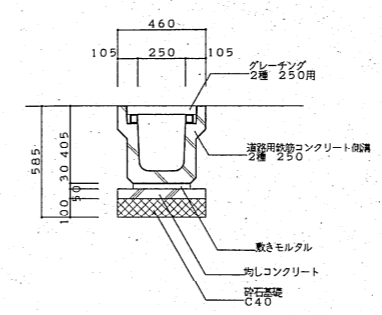
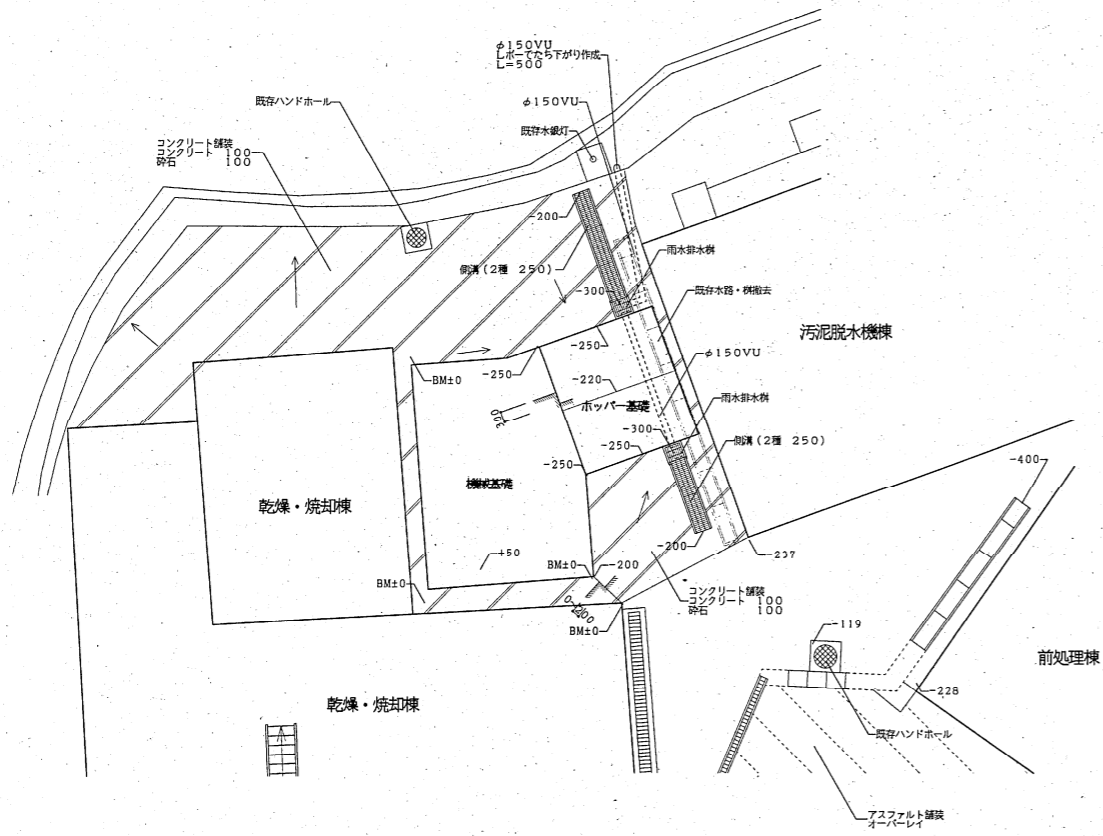
工事名称	平成11年度し尿処理施設整備工事	作図	Yasuda	図番	P41002
図面名称	外構計画図	主筆	Yasuda		-C001
		承認	Yasuda		

外構計画図 S=1/200





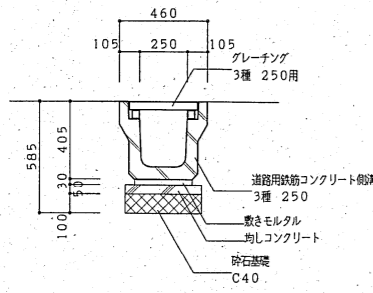




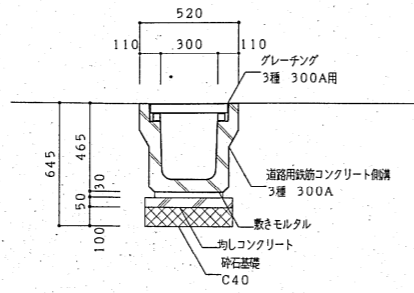
雨水排水樹 S=1/20

工事名称 平成11年度し尿処理施設整備工事 作図 Yashida 図面番号 P41002-C004  
 図面名称 乾燥焼却棟回り外構図 主筆 高村 承認 高村

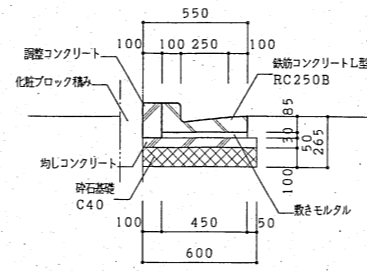
蜂谷工業 株式会社 岡山県岡山市1丁目3番16号 TEL232-8111  
 一般建築士事務所登録第1092号



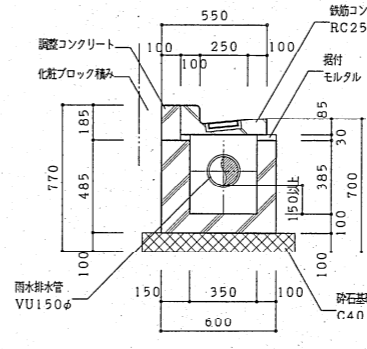
横断側溝 (3種 250) S=1/20



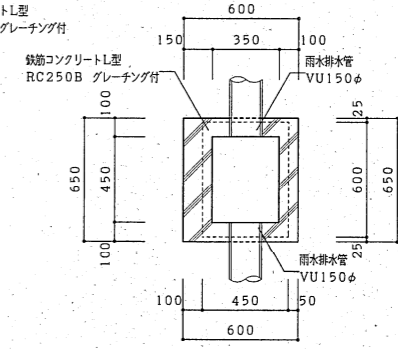
側溝 (3種 300A) S=1/20



L型側溝 S=1/20

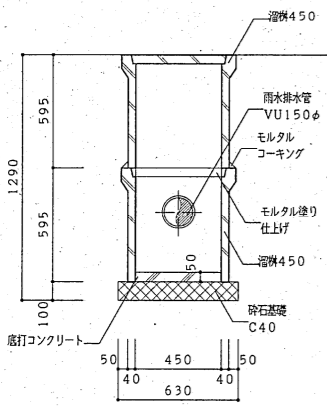


断面

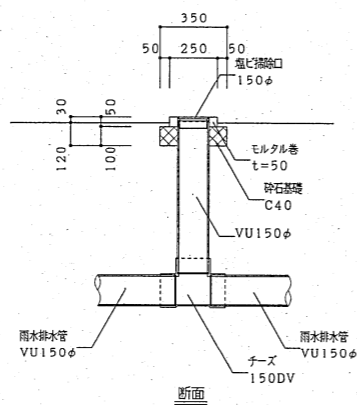


平面

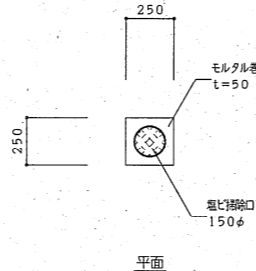
L型側溝鉄 S=1/20



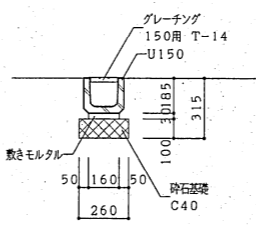
雨水樹E S=1/20



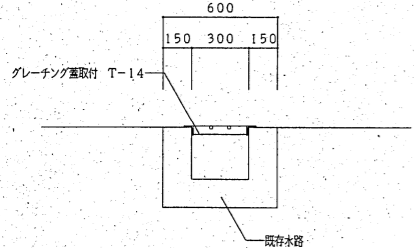
雨水樹F S=1/20



平面



U字溝 150 S=1/20



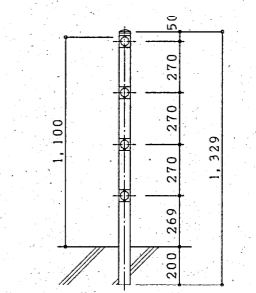
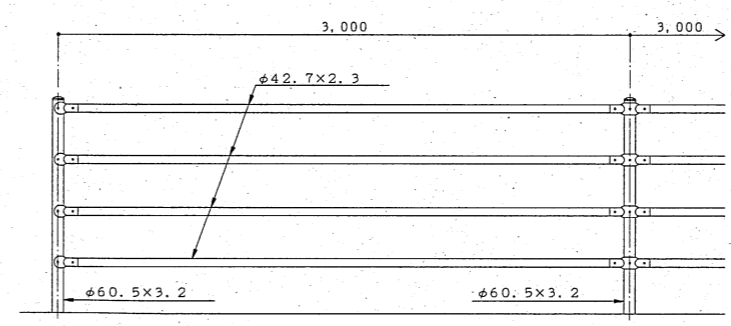
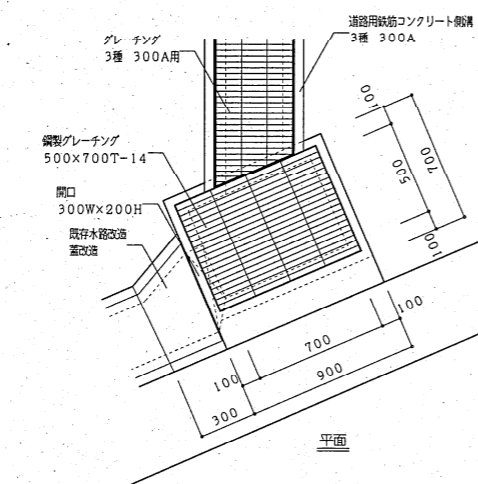
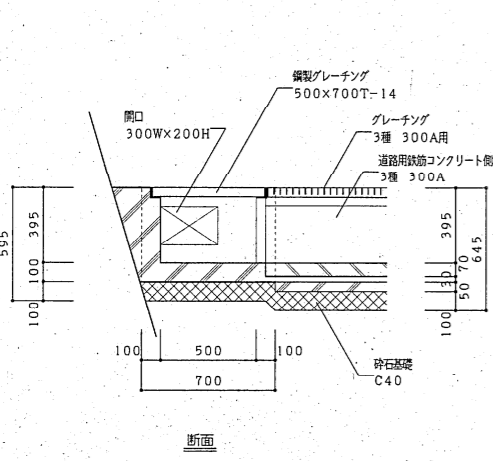
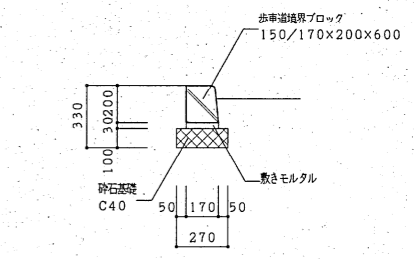
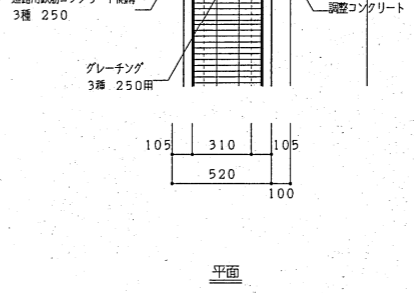
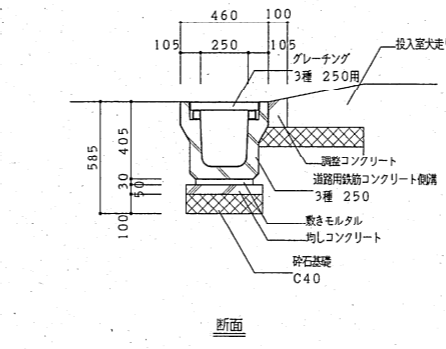
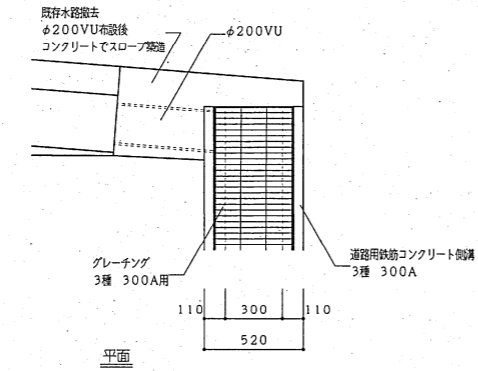
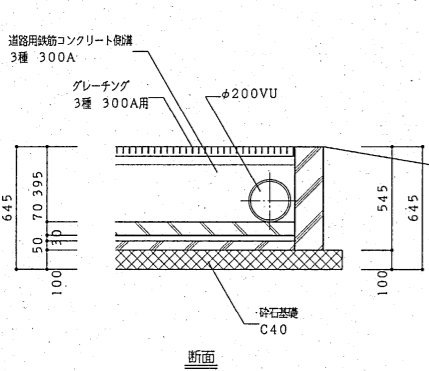
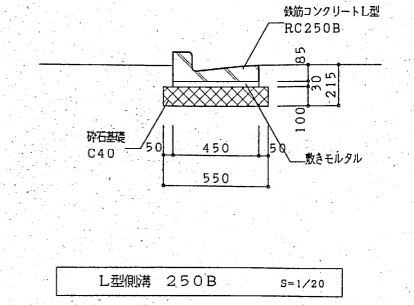
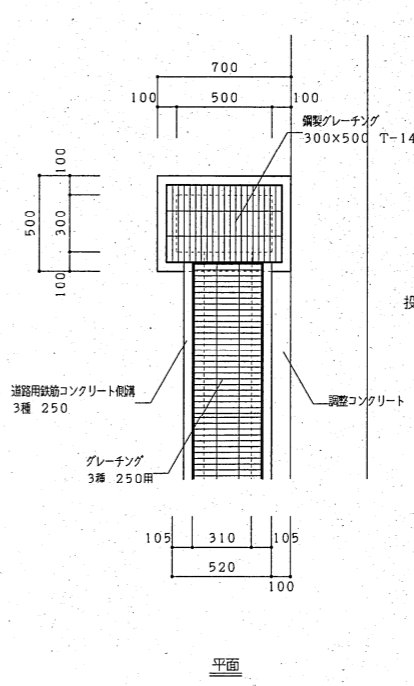
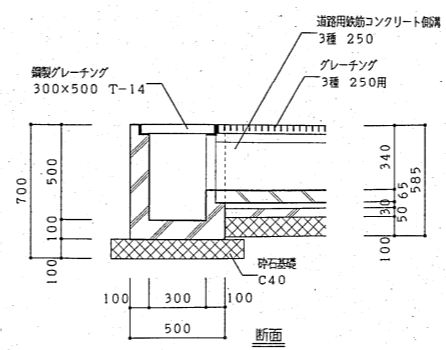
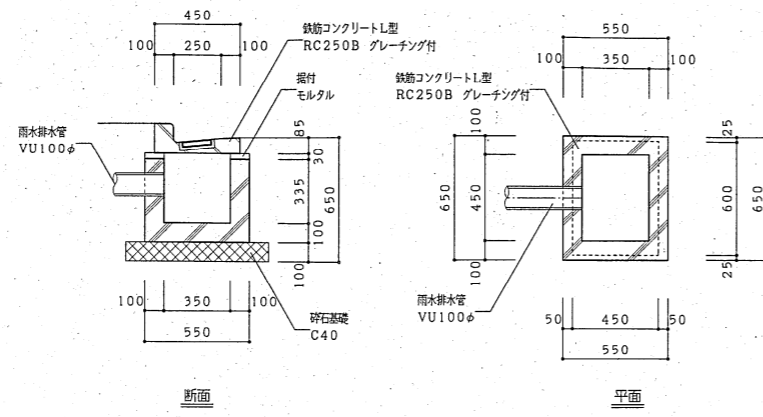
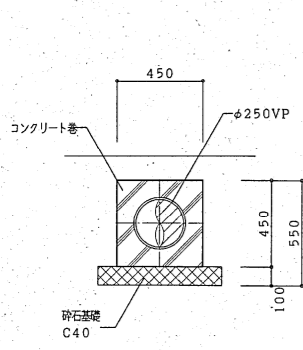
既存水路グレーチング蓋取替 S=1/20

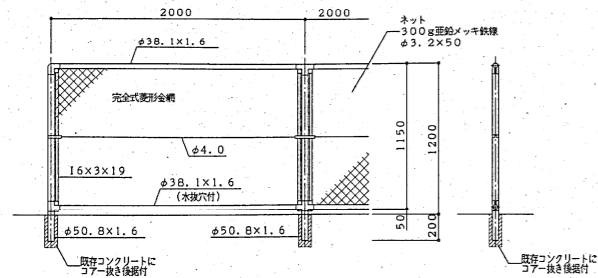
工事名称 平成11年度し尿処理施設整備工事 作図 Yabuza 図面番号 P41002-C005

図面名称 外構詳細図(1) 主筆

検尺 承認

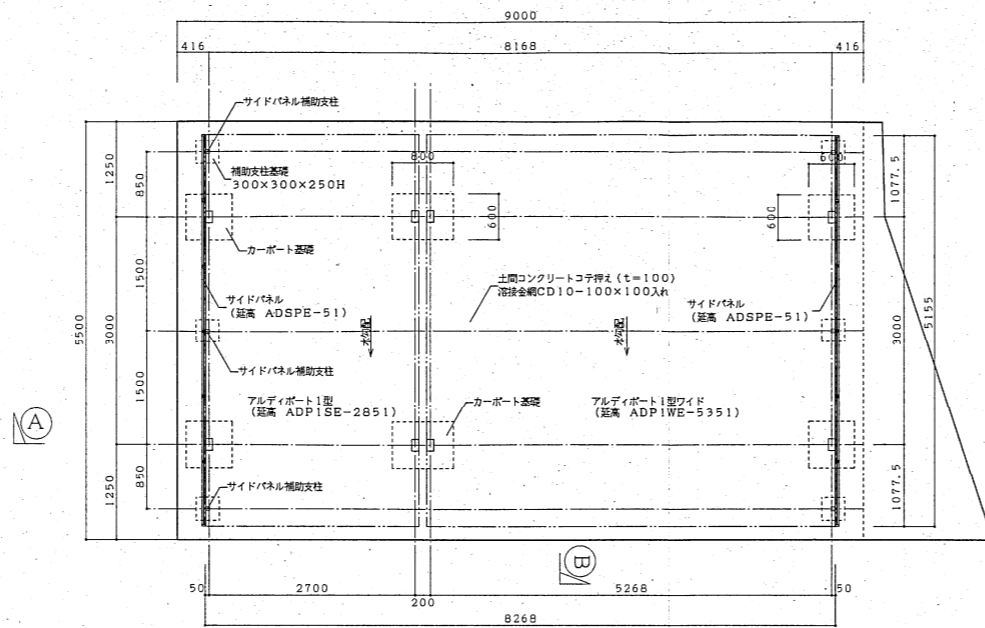
株式会社 蜂谷工業 岡山県岡山市東区1丁目3番16号 TEL232-8111 一般建築士事務所登録第1092号



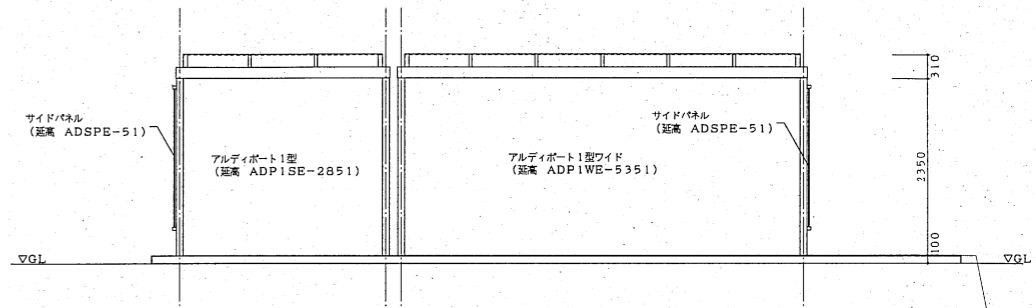


ネットフェンス H=1200 S=1/30

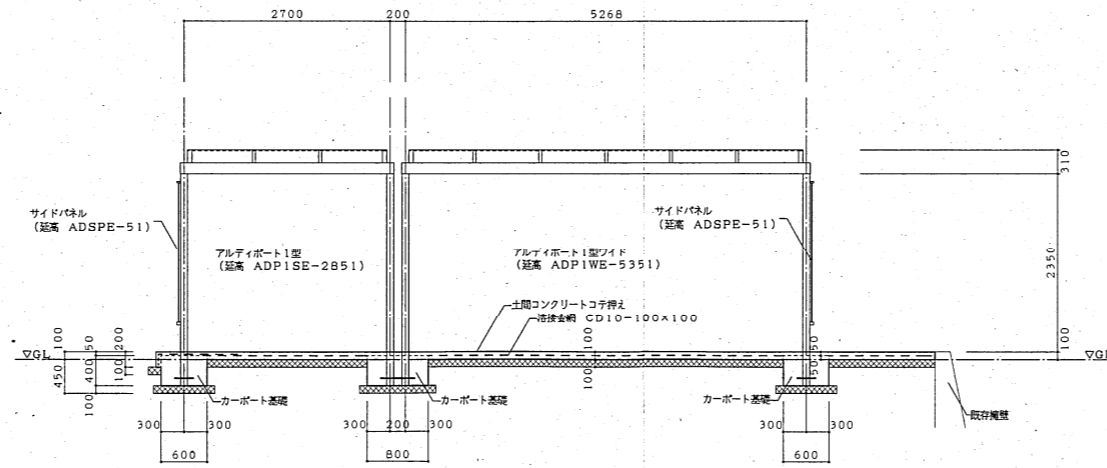
カーポート



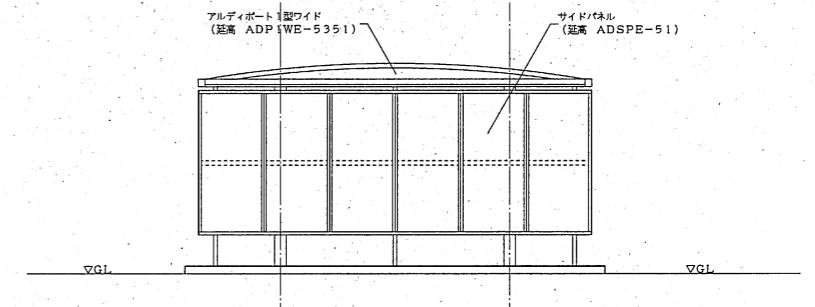
平面図 S=1/50



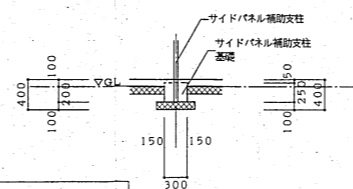
南立面図 S=1/50



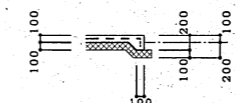
断面図 S=1/50



東立面図 S=1/50



補助支柱基礎 S=1/50



断面図 S=1/50

工事名称 平成11年度し尿処理施設整備工事 作図 Yabuuchi 図面番号 P41002

図面名称 ネットフェンス・カーポート詳細図 主筆 (印) 図面番号 P41002

承認 (印) 図面番号 P41002